



Cat[®] 301.4C

MINI HIDRAULIČNI BAGER

Specifikacije

Motor

Model motora	Yanmar 3TNV76	
Nominalna neto snaga (ISO 9249)	13,2 kW	17,7 hp
Bruto snaga	17,9 kW	24,3 hp
Zapremina	1116 cm ³	68.1 in ³

Težina

Radna težina sa kabinom	1470 kg	3241 lb
Radna težina sa nadstrešnicom	1380 kg	3042 lb
Radna težina sa kabinom i produžnim donjim postrojem	1558 kg	3435 lb
Radna težina sa nadstrešnicom i produžnim donjim postrojem	1468 kg	3236 lb

Napomena: Težine ne obuhvataju radne alatke.

Sistem za kretanje

Kretanje	2,5 km/h	1,55 mph
Savladavanje uspona	30°/58%	
Širina gusenica	230 mm	9,06 in

Servisni kapaciteti punjenja

Kapacitet rezervoara za gorivo	24 L	6,3 gal
Kapacitet hidrauličnog rezervoara	20 L	5,3 gal

Hidraulični sistem

Protok pumpe pri 2200 o/min	35 L/min 9,2 gal/min	
Radni pritisak – Oprema	200 bar	2901 psi
Radni pritisak – Kretanje	200 bar	2901 psi
Radni pritisak – Okretanje	150 bar	2176 psi
Maks. Sila kašike	16 kN	3597 lbf
Maks. Sila strele	7,1 kN	1596 lbf

Nož

Širina	980 mm	38,6 in
Visina	232 mm	9,1 in
Dubina kopanja	264 mm	10,4 in
Visina podizanja	211 mm	8,3 in

Radne specifikacije

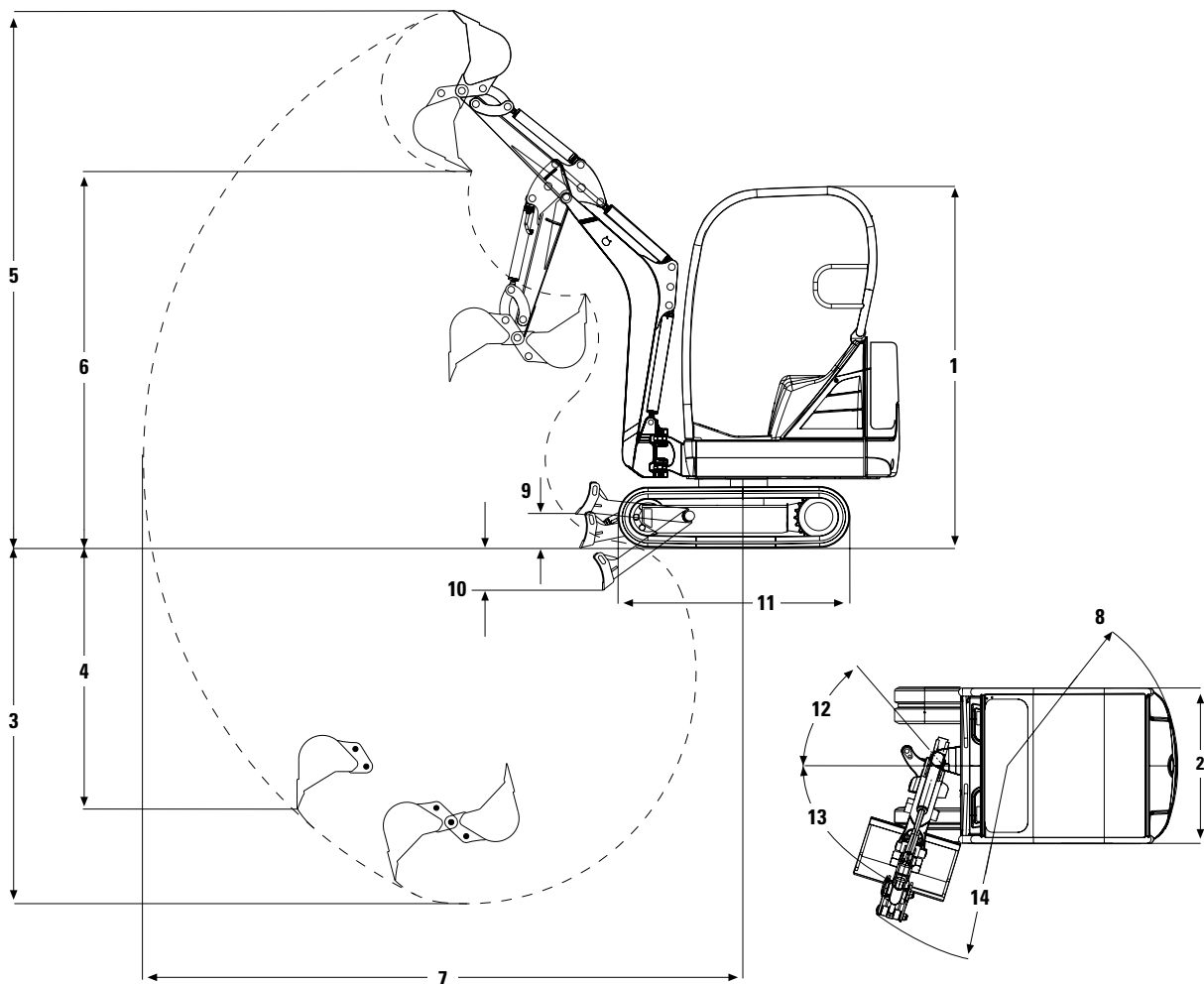
Dužina strele – standardna	940 mm	37,1 in
Dužina strele – duga	1100 mm	43,2 in
Izdignutost mašine	424 mm	16,7 in

Kapacitet podizanja na nivou tla

Poluprečnik tačke podizanja	2000 mm (78,7 in)				3000 mm (118,1 in)				Najveći				
	Napred		Bočno		Napred		Bočno		Napred		Bočno		
	kg	lb	kg	lb	kg	lb	kg	lb	kg	lb	kg	lb	
Širina donjeg postroja	990 mm (39 in)	715*	1576*	335	739	385*	849*	200	441	350*	772*	190	419
	1300 mm (51,2 in)	715*	1576*	495	1091	385*	849*	300	661	350*	772*	275	606

* Gore navedena opterećenja su usaglašena sa vrednostima kapaciteta podizanja za hidraulični bager iz standarda ISO 10567:2007 i ne prelaze 87% kapaciteta hidrauličnog podizanja ni 75% opterećenja prevrtanja. Težina kašike bagera nije uvrštena u tabelu.

Mini hidraulični bager 301.4C



Dimenzije (sve dimenzije su približne)

	Standardna strela		Dugačka strela	
	mm	ft in	mm	ft in
1 Visina	2276 mm	7 ft 6 in	2276 mm	7 ft 6 in
2 Širina	730 mm	2 ft 5 in	730 mm	2 ft 5 in
Širina donjeg postroja – uvučen	990 mm	3 ft 3 in	990 mm	3 ft 3 in
Širina donjeg postroja – izvučen	1300 mm	4 ft 3 in	1300 mm	4 ft 3 in
3 Maksimalna dubina kopanja	2210 mm	7 ft 2 in	2370 mm	7 ft 7 in
4 Maksimalna vertikalna dubina kopanja	1482 mm	4 ft 8 in	1626 mm	5 ft 3 in
5 Maksimalna visina kopanja	3393 mm	11 ft 1 in	3507 mm	11 ft 5 in
6 Maksimalna visina istovara	2403 mm	7 ft 9 in	2517 mm	8 ft 3 in
7 Maksimalni poluprečnik kopanja	3700 mm	12 ft 2 in	3850 mm	12 ft 6 in
Maksimalni dohvat na tlu	3636 mm	11 ft 9 in	3791 mm	12 ft 4 in
8 Poluprečnik okreta zadnjeg dela mašine	1075 mm	3 ft 6 in	1075 mm	3 ft 6 in
9 Maksimalno podizanje noža buldožera iznad tla	211 mm	8,3 in	211 mm	8,3 in
10 Maksimalna dubina kopanja noža buldožera ispod tla	264 mm	10,4 in	264 mm	10,4 in
11 Dužina gusenice	1460 mm	4 ft 9 in	1460 mm	4 ft 9 in
12 Maksimalni ugao okreta sistema grane udesno		49°		49°
13 Maksimalni ugao okreta sistema grane ulevo		73°		73°
14 Maksimalni poluprečnik okreta grane	1490 mm	4 ft 11 in	1490 mm	4 ft 11 in

STANDARDNA OPREMA (Standardna oprema može da se razlikuje. Više detalja potražite od Cat dilera.)

- 1-smerni i 2-smerni pomoćni hidraulični vodovi (kombinovana funkcija)
- Akumulator koji nije potrebno održavati
- Amortizovano sedište, presvučeno vinilom
- Birač rasporeda kontrola (nije dostupno u Evropi) Nož buldožera
- Gumene gusenice od 230 mm (9,06 in)
- Hladnjak za hidraulično ulje
- Nadstrešnica sa zaštitnom strukturom kod prevrtanja (TOPS) ISO 12117
- Nož dozera
- Pedale za kretanje
- Samouvlačački sigurnosni pojas
- Svetlo postavljeno na granu

OPCIONALNA OPREMA (Opcionalna oprema može da se razlikuje. Više detalja potražite od Cat dilera.)

- Alarm kretanja
- Amortizovano sedište, presvučeno tkaninom
- Biološko ulje
- Ekološki ispust za ulje za motor
- Kabina, pripremljena za radio-uređaj sa sistemom FOPS ISO 10262 (nivo 1), zaštita pri preturanju (TOPS) ISO 12117, grejač/odleživač, unutrašnje svetlo i brisač/perač vetrobrana
- Komplet alata
- Kontrolni ventil grane
- Mehanička brza spojnica
- Paket retrovizora
- Prednja zaštita za nadstrešnicu
- Prilagođena boja
- Priprema za radio-uređaj
- Radna svetla na krovu kabine
- Rotaciono svetlo
- Teleskopski donji postroj i produžeci noža (900-1300 mm [35,4-51,2 in]) (standardno u Severnoj Americi)
- Vodovi hidraulične brze spojnice

Mini hidraulični bager 301.4C

Više informacija o Cat proizvodima, uslugama dilera i industrijskim rešenjima potražite na našoj veb-adresi www.cat.com

© 2015 Caterpillar
Sva prava zadržana
Odstampano u SAD.

Materijali i specifikacije su podložni promeni bez najave. Mašine na fotografijama možda imaju dodatnu opremu. Raspoložive opcije potražite kod Cat dilera.

CAT, CATERPILLAR, SAFETY.CAT.COM, njihovi logotipi, "Caterpillar Yellow" i "Power Edge" trgovački detalj, kao i poslovni identitet i identitet proizvoda, koji su ovde korišćeni, predstavljaju trgovačke oznake kompanije Caterpillar i ne smeju se koristiti bez odobrenja.

A9HV6334-03 (02-15)
(Prevod: 12-15)
Zamenjuje A9HV6334-02

