

301.7D

Mini hidraulični bager



| Motor | | Težine | | | |
|-------------------------|---------|---------------|---|---------|---------|
| Bruto snaga (ISO 14396) | 17,9 kW | 24,3 hp | Radna težina sa nadstrešnicom | 1610 kg | 3550 lb |
| Neto snaga | 13,2 kW | 17,7 hp | Radna težina sa kabinom | 1720 kg | 3792 lb |
| | | | Radna težina sa nadstrešnicom i produžnim donjim postrojem | 1735 kg | 3825 lb |
| | | | Radna težina sa kabinom i produžnim donjim postrojem | 1845 kg | 4068 lb |

**Visoke
performanse
u kompaktnoj
konstrukciji za
veću svestranost
i bolju
upravljivost.**



Sadržaj

| | |
|---------------------------------------|----|
| Performanse | 4 |
| Svestranost | 6 |
| Produktivna udobnost..... | 7 |
| Motor i mogućnosti servisiranja | 8 |
| Specifikacije | 10 |
| Standardna oprema | 12 |
| Opciona oprema | 12 |



Model Cat® 301.7D pruža mešavinu snage, kontrole i stabilnosti da bi vaš radni dan bio lakši i produktivniji.

Performanse

Velika snaga kopanja u kombinaciji sa glatkom kontrolom.



Sila kopanja

Novi mini bager 301.7D omogućava velike sile kašike i strele, što ga čini impresivnim i produktivnim bagerom.

Izbor dve dužine strele omogućava kupcu da konfigurira mašinu tako da pruža još veće sile strele ili veći dohvat.

Stabilnost

Produžni donji postroj i preklopni dozerski nož omogućavaju da se mašina konfigurira tako da pruži optimalne performanse. Produžeci noža se kače da se ne bi izgubili i da bi se lako koristili.



Dozerski nož sa funkcijom slobodnog kretanja

Ravnanje zemlje i završni radovi se obavljaju brzo i lako kada je aktivirana funkcija slobodnog kretanja dozerskog noža, čime se mnogo efikasnije čisti lokacija.

Opcija dugog dozerskog noža

Opcioni dugi dozerski nož omogućava poboljšane karakteristike između kopanja i noža, što olakšava čišćenje lokacije.



100% regulacione kontrole

Pružuje odlično kontrolisanje mašine i performanse kao da je mašina nova tokom celog radnog veka, čime se eliminiše održavanje polužja i kablova, što smanjuje troškove vlasništva i radne troškove i dovodi do kraćeg vremena zastoja.



Svestranost

Ugrađena fleksibilnost za razne poslove.



Velika fleksibilnost

Zahvaljujući kompaktnoj veličini i transportnoj težini manjoj od 2000 kg (4500 lb), model 301.7D može lako da se transportuje pomoću konvencionalne prikolice i malog kamiona ili kombija.

Čvrsti otvori za dizanje na krovu kabine omogućavaju lako i brzo premeštanje mašine između lokacija.

Automatsko blokiranje okretanja

Bezbedan transport mašine je olakšan funkcijom automatskog blokiranja okretanja kompanije Cat koja blokira gornji deo karoserije na jednom mestu kada je podignuta kontrolna konzola ili je motor zaustavljen.

Radne alatke

Dostupan je asortiman radnih alatki, uključujući kašike, čekić i svrdlo, i on omogućava iskorišćavanje svestranosti mašine. Sve ove alatke su prilagođene mašini da bi se optimizovale performanse i obezbedila odlična vrednost putem produktivnosti i dugog radnog veka.

Pomoćna hidraulika se standardno postavlja

Mašina je "spremna za rad". Čekić i dvosmerni vodovi sa brzovezujućim priključcima predstavljaju standard. Spojevi se nalaze blizu alatke da bi se smanjile dužine creva i potencijalna oštećenja. Opcije dodatnih linija su dostupne da bi se dodatno povećala svestranost mašine. Creva za strelu i cilindar kašike su zaštićena tako što su sprovedena kroz granu.

Pomoćna kontrola protoka

Mašine na koje je postavljena proporcionalna pomoćna hidraulika poseduju mogućnost podešavanja protoka da bi se omogućila još veća kontrola alatki. Ovo je posebno korisno za alatke kao što su kašike za rovove pod uglom.



Produktivna udobnost

Veliko okruženje rukovaoca i ergonomski raspored kontrola.

Udobnost kabine

Model Cat 301.7D pruža rukovaocu veliki udobni prostor za rad. Ergonomski raspored kontrola, pedale za kretanje i podesivi naslon za ručni zglob konstruisani su da smanje umor rukovaoca i povećaju produktivnost.

Raspored je konstruisan da bi se omogućilo lako čišćenje, čime se smanjuje vreme zastoja između poslova.

Postoji mogućnost izbora kabine sa grejanjem ili nadstrešnice. Nadstrešnica nudi pristup sa dve strane da bi se povećala svestranost mašine.



Podeljeni prednji prozor

Donji deo prednjeg prozora se uvlači u okvir gornjeg dela.

Oba dela se zatim podižu i čuvaju u krovu pomoću gasnog mehanizma.

Ovo omogućava rukovaocu da postavi prednji prozor tako da zadovolji njegove potrebe za vidljivošću i ventilacijom uz lako čuvanje.

Motor i mogućnosti servisiranja

Superiorna snaga, uz jednostavan pristup i minimalne potrebe za održavanjem omogućava rad bez prekida.



Podrška za kupce – podrška bez premca čini razliku

Cat diler je spreman da vam pomogne u vezi sa odlukom o kupovini i svime što nakon toga sledi.

- Paketi za finansiranje su fleksibilni kako biste mogli da ih uskladite sa svojim potrebama
- Neprikosnovena dostupnost delova omogućava rad bez prekida
- Uporedite mašine, uz procene radnog veka komponenti, preventivnog održavanja i troškova rada
- Više informacija o Cat proizvodima, uslugama distributera i industrijskim rešenjima potražite na našoj veb-adresi www.cat.com



Snažan motor

Model Cat 301.7D je opremljen motorom čija je bruto snaga 17,9 kW (24,3 KS) koji je instaliran tako da pruža mnogo manju nominalnu snagu od 13,2 kW (17,7 hp). Ovo je projektovano sa ciljem smanjenja habanja motora, omogućavanja nižih radnih temperature, dužeg radnog veka, kao i nižih troškova vlasništva i radnih troškova.

Odlična pristupačnost radi servisiranja

Tačke koje se svakodnevno proveravaju i redovno servisiraju, što obuhvata punjenje goriva i hidrauličnog ulja, lako su pristupačne kroz velika čelična zadnja vrata. Glavni hidraulični ventil i vodovi lako su dostupni kroz podnu ploču i bočne table koje mogu da se uklone.

Mašina ima table karoserije od izdržljivog čelika, što pruža dobru otpornost na udare i pomaže da se održi izgled i vrednost mašine.



Specifikacije mini hidrauličnog bagera 301.7D

Motor

| | | |
|--|----------------------|--------------------|
| Model motora | Yanmar 3TNV76 | |
| Nominalna neto snaga pri 2200 o/min (ISO 9249) | 13,2 kW | 17,7 hp |
| Bruto snaga (ISO 14396) | 17,9 kW | 24,3 hp |
| Radna zapremina | 1116 cm ³ | 40 in ³ |

Težine

| | | |
|--|---------|---------|
| Radna težina sa nadstrešnicom | 1610 kg | 3550 lb |
| Radna težina sa kabinom | 1720 kg | 3792 lb |
| Radna težina sa nadstrešnicom i produžnim donjim postrojem | 1735 kg | 3825 lb |
| Radna težina sa kabinom i produžnim donjim postrojem | 1845 kg | 4068 lb |

Sistem za kretanje

| | | |
|--------------------------------|-----------------------|-----------------------|
| Brzina kretanja | 2,8 km/h/ 5,6 km/h | 1,74 mph/ 3,48 mph |
| Sposobnost savladavanja uspona | 30°/58% | |

Servisni kapaciteti punjenja

| | | |
|-----------------------------------|------|---------|
| Kapacitet rezervoara za gorivo | 24 l | 6,3 gal |
| Kapacitet hidrauličnog rezervoara | 21 l | 5,5 gal |

Radne specifikacije

| | | |
|----------------------------|---------|----------|
| Dužina strele – standardna | 980 mm | 39,6 in. |
| Dužina strele – duga | 1180 mm | 46 in. |
| Izdignutost mašine | 495 mm | 19,5 in. |

Nož

| | | |
|-----------------------------------|--------|-------|
| Širina | 990 mm | 39" |
| Visina | 230 mm | 9" |
| Dubina kopanja – standardni nož | 317 mm | 12,5" |
| Visina podizanja – standardni nož | 197 mm | 8" |

Hidraulični sistem

| | | |
|--|--------------------------------|---------------------------------|
| Protok pumpe pri 2200 o/min | 23,8 + 23,8 + 19,0 + 6,4 l/min | 6,29 + 6,29 + 5,0 + 1,7 gal/min |
| Radni pritisak – oprema | 200 bara | 2900 psi |
| Radni pritisak – kretanje | 200 bara | 2900 psi |
| Radni pritisak – okret | 125 bara | 1813 psi |
| Pomoćna kola | | |
| Primarno | 30 l/min pri 170 bara | 8 gal/min pri 2465 bara |
| Sekundarno | 17 l/min pri 200 bara | 4,5 gal/min pri 2900 bara |
| Maksimalna sila kašike | 18,8 kN | 4226 lbf |
| Maksimalna sila strele – standardna strela | 11,2 kN | 2518 lbf |
| Maksimalna sila strele – duga strela | 9,8 kN | 2203 lbf |

Kapacitet podizanja na nivou tla

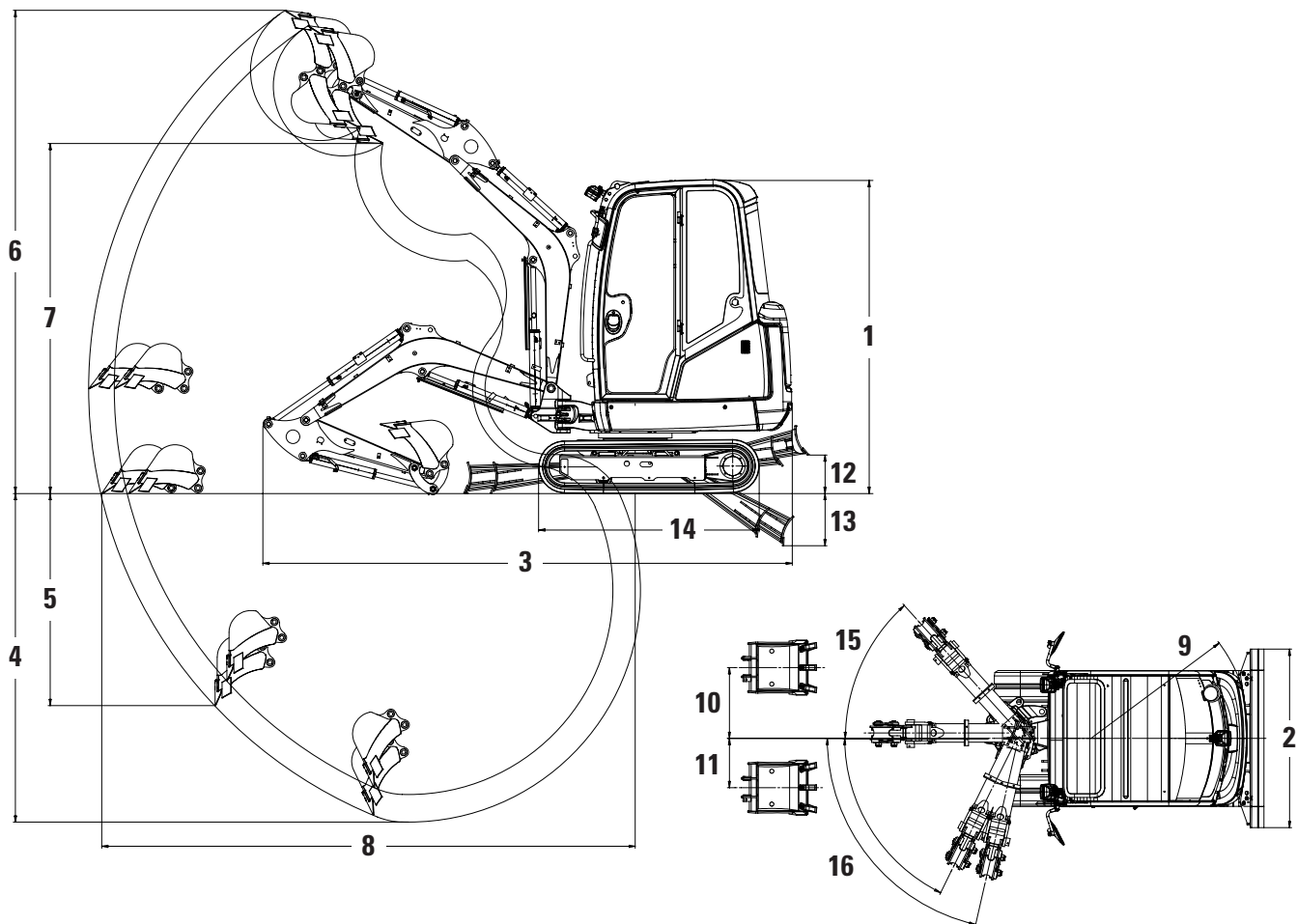
| Poluprečnik tačke podizanja | 2 m (6'7") | | | | 2,5 m (8'2") | | | | 3 m (9'10") | | | | Maksimalno | | | |
|-------------------------------------|------------|-------|-------|------|--------------|-------|-------|-----|-------------|-------|-------|-----|------------|------|-------|-----|
| | Napred | | Bočno | | Napred | | Bočno | | Napred | | Bočno | | Napred | | Bočno | |
| | kg | lb | kg | lb | kg | lb | kg | lb | kg | lb | kg | lb | kg | lb | kg | lb |
| Duga strela/fiksirani donji postroj | 835* | 1840* | 580 | 1279 | 605* | 1334* | 400 | 882 | 470* | 1036* | 325 | 717 | 440* | 970* | 300 | 661 |

*Gorenavedena opterećenja su usaglašena sa vrednostima kapaciteta podizanja za hidraulični bager iz standarda ISO 10567:2007 i ona ne prelaze 87% kapaciteta hidrauličnog podizanja ili 75% opterećenja prevrtanja. Težina kašike bagera nije unesena u ovu tabelu.

Specifikacije mini hidrauličnog bagera 301.7D

Dimenzije

Sve dimenzije su približne.



| | Standardna strela | | Dugačka strela | |
|---|-------------------|-------|----------------|-------|
| 1 Visina | 2290 mm | 7'5" | 2290 mm | 7'5" |
| 2 Širina | 990 mm | 3'3" | 990 mm | 3'3" |
| Širina donjeg postroja (uvučen) | 990 mm | 3'3" | 990 mm | 3'3" |
| Širina donjeg postroja (izvučen) | 1300 mm | 4'3" | 1300 mm | 4'3" |
| 3 Transportna dužina (ruka je spuštena) | 3855 mm | 12'8" | 3855 mm | 12'8" |
| 4 Maksimalna dubina kopanja | 2200 mm | 7'3" | 2400 mm | 7'11" |
| 5 Maksimalna vertikalna dubina kopanja | 1430 mm | 4'8" | 1620 mm | 5'4" |
| 6 Maksimalna visina kopanja | 3485 mm | 11'5" | 3595 mm | 11'9" |
| 7 Maksimalna visina pražnjenja | 2500 mm | 8'3" | 2610 mm | 8'7" |
| 8 Maksimalni dohvat na nivou tla | 3700 mm | 12'2" | 3895 mm | 12'9" |
| 9 Poluprečnik okreta zadnjeg dela mašine | 1170 mm | 3'10" | 1170 mm | 3'10" |
| 10 Maksimalno odstupanje grane (udesno) | 520 mm | 1'8" | 520 mm | 1'8" |
| 11 Maksimalno odstupanje grane (ulevo) | 360 mm | 1'2" | 360 mm | 1'2" |
| 12 Maksimalna visina podizanja dozerskog noža | 200 mm | 8" | 200 mm | 8" |
| 13 Maksimalna dubina kopanja dozerskog noža | 320 mm | 1'0" | 320 mm | 1'0" |
| 14 Dužina donjeg postroja (fiksirani) | 1445 mm | 4'9" | 1445 mm | 4'9" |
| 14 Dužina donjeg postroja (produžni) | 1600 mm | 5'3" | 1600 mm | 5'3" |
| 15 Ugao okreta grane (udesno) | 48° | | 48° | |
| 16 Ugao okreta grane (ulevo) | 77°/64° | | 77°/64° | |

Standardna oprema za 301.7D

Standardna oprema

Standardna oprema može biti različita. Više detalja potražite od Cat dilera.

- Akumulator koji ne treba održavati
- Automatska okretna ručna kočnica
- Dozerski nož sa funkcijom slobodnog kretanja
- Dozerski nož standardne dužine
- Fiksirani donji postroj
- Gumene gusenice od 230 mm (9")
- Hladnjak hidrauličnog ulja
- Nadstrešnica – sistem zaštite ROPS i TOPS
- Pedale za kretanje
- Pomoćne spojnice koje se brzo uklanjaju
- Radno svetlo postavljeno na granu
- Samouvlačeći sigurnosni pojas
- Sedište sa amortizovanjem, presvučeno vinilom
- Čekić/dvosmerni pomoćni hidraulični vodovi

Opciona oprema za 301.7D

Opciona oprema

Opciona oprema može biti različita. Više detalja potražite od Cat dilera.

- Automatski prazan hod motora
- Dodatno hidraulično kolo preusmereno iz cilindra kašike
- Drugi pomoćni vodovi
- Dugačka strela
- Dugi dozerski nož
- Kabina, pripremljena za radio-uređaj – sistem zaštite ROPS i TOPS
- Kontrolni ventil grane i dozerskog noža
- Paket retrovizora
- Produžni donji postroj
- Proporcionalna pomoćna kontrola na džojstiku sa kontrolom protoka
- Sedište sa amortizovanjem, presvučeno tkaninom
- Svetla na kabini/nadstrešnici
- Uklonjiv graničnik okreta
- Zaštite vrha kabine prema standardu ISO 10262 (nivo 1)

A9HV6853-02 (06-2014)
Zamenjuje A9HV6853-01

Više informacija o Cat proizvodima, uslugama distributera i industrijskim rešenjima potražite na našoj veb-adresi www.cat.com

© 2014. Caterpillar
Sva prava zadržana

Materijali i specifikacije su podložni promeni bez najave. Mašine na fotografijama možda imaju dodatnu opremu. Dostupne opcije potražite od Cat dilera.

CAT, CATERPILLAR, SAFETY.CAT.COM, njihovi logotipi, "Caterpillar Yellow" i "Power Edge" trgovački detalj, kao i poslovni identitet i identitet proizvoda, koji su ovde korišćeni, predstavljaju trgovačke oznake kompanije Caterpillar i ne smeju se koristiti bez odobrenja.

