



Cat[®] 302.2D

MINI HIDRAVLIČNI BAGER

LASTNOSTI

- Serijsko opremljen z dvosmernim dodatnim pretokom
- Samodejna parkirna zavora za vrtenje
- Odličen dostop do mest servisiranja
- Raztegljivo podvozje
- Ravno dno kabine
- Zmogljiva hidravlika
- Serijski priključki za hiter odklop na dodatnih ceveh
- Prostorna kabina

Tehnični podatki

Motor

Model motorja	Yanmar 3TNV76	
Nazivna neto moč pri 2200 vrt/min (ISO 9249)	13,2 kW	17,7 hp
Bruto moč (ISO 14396)	17,9 kW	24,3 hp
Delovna prostornina	1116 cm ³	40 in ³

Teža

Transportna teža z varnostnim lokom	1945 kg	4288 lb
Transportna teža s kabino	2055 kg	4530 lb
Delovna teža s kabino	2135 kg	4707 lb
Delovna teža z varnostnim lokom	2025 kg	4464 lb

Sistem vožnje

Hitrost vožnje	2,8 km/h- 5,6 km/h	1,74- 3,48 mph
Premagovanje vzponov	30°/58 %	

Prostornine rezervoarjev

Prostornina rezervoarja za gorivo	24 l	6,3 gal
Prostornina rezervoarja za hidravlično olje	21 l	5,5 gal

Tehnični podatki

Dolžina kraka roke – serijski	1050 mm	42 in
Dolžina kraka roke – dolg	1250 mm	49,2 in
Previsnost stroja	314 mm	12"

Plug

Širina	1300 mm	4' 3"
Višina	300 mm	12"
Globina izkopa	360 mm	14"
Višina dviga	300 mm	12"

Hidravlični sistem

Pretok črpalke pri 2200 vrt/min	23,8 + 23,8 + 19,0 + 6,4 l/min	6,29 + 6,29 + 5,0 + 1,7 gal/min
Delovni tlak – oprema	200 barov	2900 psi
Delovni tlak – vožnja	200 barov	2900 psi
Delovni tlak – vrtenje	150 barov	2176 psi
Dodatni krogotoki		
Glavni	30 l/min pri 170 barih	8 gal/min pri 2465 psi
Pomožni	17 l/min pri 200 barih	4,5 gal/min pri 2900 psi
Največja sila žlice	19,6 kN	4406 lbf
Največja sila kraka roke – standardni krak	12,5 kN	2810 lbf
Največja sila kraka roke – dolgi krak	11,0 kN	2473 lbf

Mini hidravlični bager 302.2D

Dvižna zmogljivost v ravnini tal – raztegnjeno podvozje

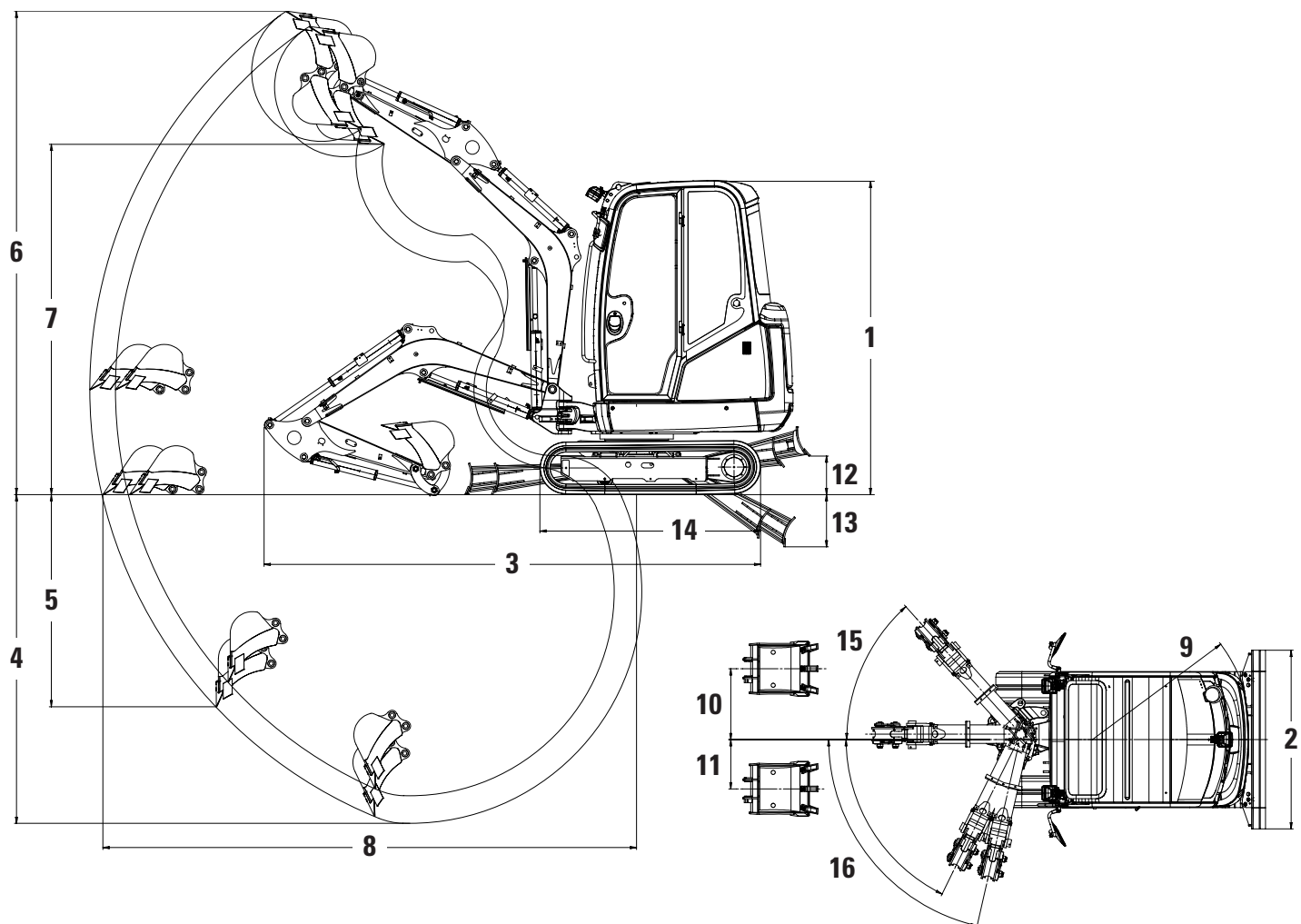
Polmer dvižne točke	2 m (6' 7")				2,5 m (8' 2")				3 m (9' 10")				Največ			
	Spredaj		Na strani		Spredaj		Na strani		Spredaj		Na strani		Spredaj		Na strani	
	kg	lb	kg	lb	kg	lb	kg	lb	kg	lb	kg	lb	kg	lb	kg	lb
Standardni krak roke	887	1957	557	1228	639	1409	408	900	501	1104	319	703	420	925	267	589
Dolgi krak roke	863	1904	548	1207	616	1359	400	882	484	1066	311	686	382	842	240	529

SERIJSKA OPREMA (Serijska oprema se lahko razlikuje. Če želite več podrobnosti, se posvetujte z zastopnikom podjetja Cat.)

- Akumulator, brez vzdrževanja
- Delovna luč na roki
- Delovna luč, nameščena na roki
- Gumijaste gosenice, 250 mm
- Hladilnik hidravličnega olja
- Kladivo/dvosmerna hidravlična inštalacija
- Plug s funkcijo plavanja
- Plug standardne dolžine
- Raztegljivo podvozje
- Samodejna parkirna zavora za vrtenje
- Standardni krak roke
- Stopalke za vožnjo
- Varnostni lok – zaščita ROPS in TOPS
- Varnostni pas z navijalnim bobnom
- Vzmeteni sedež, prevleka iz vinila

DODATNA OPREMA (Dodatna oprema se lahko razlikuje. Če želite več podrobnosti, se posvetujte z zastopnikom podjetja Cat.)

- Dolgi krak roke
- Dolgi plug
- Kabina, predpriprava za radio – zaščita ROPS in TOPS
- Komplet ogledal
- Luči na kabini/varnostnem loku
- Proporcionalno krmiljenje dodatnega hidravličnega krogotoka, nameščeno na krmilni ročici
- Protipovratni ventil kraka roke ali pluga
- Samodejni prosti tek motorja
- Sekundarne dodatne cevi
- Vzmeteni sedež, prevleka iz blaga
- Zgornja zaščita kabine po standardu ISO 10262 (stopnja 1)



Mere (vse navedene mere so približne)

	Standardni krak roke		Dolgi krak roke	
1 Višina	2295 mm	7' 6"	2295 mm	7' 6"
2 Širina	990 mm	3' 3"	990 mm	3' 3"
Širina podvozja (uvlečeno)	990 mm	3' 3"	990 mm	3' 3"
Širina podvozja (raztegnjeno)	1300 mm	4' 3"	1300 mm	4' 3"
3 Dolžina pri prevozu (spuščena roka)	4050 mm	13' 3"	4050 mm	13' 3"
4 Največja globina izkopa	2490 mm	8' 2"	2690 mm	8' 10"
5 Največja navpična globina izkopa	1670 mm	5' 6"	1850 mm	6' 0"
6 Največja višina izkopavanja	3840 mm	12' 6"	3930 mm	12' 10"
7 Največja višina praznjenja	2720 mm	8' 11"	2810 mm	9' 2"
8 Največji doseg v ravnini tal	4130 mm	13' 6"	4330 mm	14' 2"
9 Polmer vrtenja zadnjega dela	1170 mm	3' 10"	1170 mm	3' 10"
10 Največji zamik roke (desno)	520 mm	1' 8"	520 mm	1' 8"
11 Največji zamik roke (levo)	360 mm	1' 2"	360 mm	1' 2"
12 Največja višina dviga pluga	220 mm	9"	220 mm	9"
13 Največja globina izkopa pluga	360 mm	1' 1"	360 mm	1' 1"
14 Dolžina podvozja (raztegnjeno)	1710 mm	5' 7"	1710 mm	5' 7"
15 Kot vrtenja roke (desno)	48°		48°	
16 Kot vrtenja roke (levo)	77°/64°		77°/64°	

Mini hidravlični bager 302.2D

Če želite več podatkov o izdelkih, storitvah prodajalcev in industrijskih rešitvah, ki jih ponuja podjetje Cat[®], obiščite spletno mesto www.cat.com

© 2014 Caterpillar
Vse pravice pridržane.
Tiskano v ZDA.

Proizvajalec si pridržuje pravico do nenapovedane spremembe materialov in tehničnih podatkov. Stroji na fotografijah so lahko opremljeni z dodatno opremo.
Več podatkov o ponudbi podjetja Cat poiščite pri zastopniku.

CAT, CATERPILLAR, SAFETY.CAT.COM, ustrezni logotipi, barva "Caterpillar Yellow" in videz "Power Edge" ter identiteti podjetja ter izdelka, uporabljeni v dokumentaciji, so blagovne znamke podjetja Caterpillar in jih ni dovoljeno uporabljati brez predhodnega dovoljenja.

A9HT6946-01 (04-14)
(Prevod: 05-14)
Nadomešča A9HT6946

