



# Cat<sup>®</sup> 302.7D CR

## MINI HIDRAULIČNI BAGER

### Specifikacije

Motor			Nož		
Model motora	Yanmar 3TNV76		Širina	1570 mm	61,9 in
Nominalna neto snaga (ISO 9249)	15,2 kW	20,7 ks	Visina	290 mm	11,4 in
Bruto snaga	17,9 kW	24,3 ks	Dubina kopanja	419 mm	16,5 in
Radna zapremina	1115 cm <sup>3</sup>	68 in <sup>3</sup>	Visina podizanja	380 mm	15 in
Težina			Hidraulični sistem		
Radna težina sa kabinom	2670 kg	5886 lb	Protok pumpe pri 2500 o/min	89,4 l/min	23,6 gal
Radna težina sa nadstrešnicom	2577 kg	5681 lb	Radni pritisak – oprema	225 bara	3263 psi
Sistem za kretanje			Radni pritisak – kretanje	225 bara	3263 psi
Brzina kretanja	2,1 km/h/ 3,8 km/h	1,30 mph/ 2,36 mph	Radni pritisak – okret	206 bara	2987 psi
Sposobnost savladavanja uspona	30°/58%		Pomoćna kola		
Servisni kapaciteti punjenja			Primarno	52,2 l/min pri 225 bara	13,8 gal/min pri 3263 psi
Kapacitet rezervoara za gorivo	35,2 l	9,3 gal	Sekundarno	30,8 l/min pri 206 bara	8,1 gal/min pri 2988 psi
Kapacitet hidrauličnog rezervoara	26,5 l	7 gal	Maksimalna sila kašike	22,5 kN	5058 lbf
			Maksimalna sila strele (standardna/duga)	15,4 kN 13,6 kN	3462 lbf/ 3057 lbf

### STANDARDNA OPREMA

- Akumulator koji ne treba održavati
- Gumene gusenice od 300 mm
- Hladnjak hidrauličnog ulja
- Jednosmerni i dvosmerni pomoćni hidraulični vodovi (kombinovana funkcija)
- Nadstrešnica sa zaštitnom strukturom kod prevrtanja (TOPS), ISO 12117
- Nož buldožera sa funkcijom slobodnog kretanja
- Pedale za kretanje
- Radno svetlo postavljeno na granu
- Samouvlačački sigurnosni pojas
- Sedište amortizera, presvučeno vinilom

### OPCIONA OPREMA

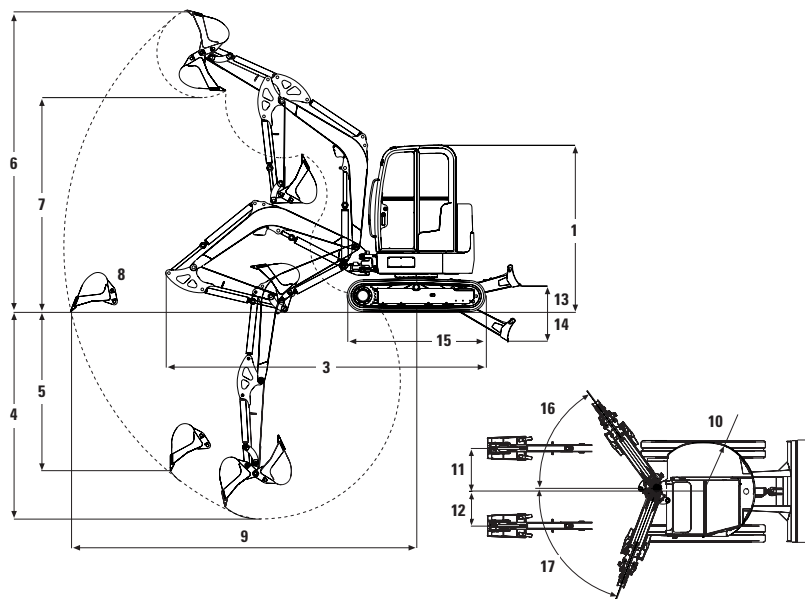
- Automatski prelaz i prazan hod (standardno u Severnoj Americi)
- Biološko ulje
- Dodatno hidraulično kolo preusmereno iz cilindra kašike
- Ekološki ispust za hidraulični rezervoar
- Ekološki ispust za motorno ulje
- Kabina, pripremljena za radio-uređaj sa sistemom FOPS ISO 10262 (nivo 1), zaštitna struktura kod prevrtanja (TOPS) ISO 12117, grejač/odleživač, unutrašnje svetlo i brisač/perač vetrobrana
- Kontrolni ventil grane
- Mehanička brza spojnica
- Paket retrovizora
- Prednja zaštita za kabinu i nadstrešnicu
- Prilagođena boja
- Proporcionalna pomoćna kontrola postavljena na džojstik
- Rotaciono svetlo
- Sedište amortizera, presvučeno tkaninom
- Strela pripremljena za palac (standardno u Severnoj Americi)

# 301.4D CR mini hidraulični bager

## Kapacitet podizanja na nivou tla

Poluprečnik tačke podizanja	2,5 m (98,43 in)				3,0 m (118,11 in)				3,5 m (137,80 in)				Maksimalno			
	Napred		Bočno		Napred		Bočno		Napred		Bočno		Napred		Bočno	
	kg	lb	kg	lb	kg	lb	kg	lb	kg	lb	kg	lb	kg	lb	kg	lb
Standardna strela	965*	2127	560	1235	730*	1609	435	959	585*	1290	355	783	510*	1124	320	705
Duga strela i opcioni protivteg	955*	2105	623	1373	720*	1587	483	1065	580*	1279	394	869	470*	1036	332	732

\* Gorenavedena opterećenja su usaglašena sa vrednostima kapaciteta podizanja za hidraulični bager iz standarda ISO 10567:2007 i ona ne prelaze 87% kapaciteta hidrauličnog podizanja ili 75% opterećenja prevrtanja. Težina kašike bagera nije unesena u ovu tabelu.



## Dimenzije (Sve dimenzije su približne.)

1	Visina	2408 mm	7 ft 11 in
2	Širina	1570 mm	5 ft 2 in
3	Transportna dužina (ruka je spuštena)	4255 mm	14 ft 0 in
4	Maksimalna dubina kopanja	2544/2744 mm	8 ft 4 in/9 ft 0 in
5	Maksimalna vertikalna dubina kopanja	1962/2152 mm	6 ft 5 in/7 ft 1 in
6	Maksimalna visina kopanja	4170/4300 mm	13 ft 8 in/14 ft 1 in
7	Maksimalna visina pražnjenja	2840/2970 mm	9 ft 4 in/9 ft 8 in
8	Maksimalni dohvata	4613/4805 mm	15 ft 1 in/15 ft 10 in
9	Maksimalni dohvata na nivou tla	4481/4681 mm	14 ft 8 in/15 ft 5 in
10	Poluprečnik okreta zadnjeg dela mašine	760 mm	30 in
11	Širina gusenice	764 mm	30 in
12	Minimalni poluprečnik okreta prednjeg polužja	533 mm	21 in
13	Maksimalna visina podizanja buldožera	380 mm	15 in
14	Maksimalna dubina kopanja buldožera	419 mm	16 in
15	Dužina donjeg stroja	2006 mm	79 in
16	Ugao okreta grane (udesno)		50°
17	Ugao okreta grane (ulevo)		75°

Više informacija o Cat proizvodima, uslugama dilera i industrijskim rešenjima, potražite na našoj Web adresi [www.cat.com](http://www.cat.com)

© 2012 Caterpillar  
Sva prava zadržana  
Ođštampano u SAD

Materijali i specifikacije su podložni promeni bez najave. Mašine na fotografijama možda imaju dodatnu opremu. Dostupne opcije potražite kod Cat dilera.

CAT, CATERPILLAR, SAFETY.CAT.COM, njihovi logotipi, "Caterpillar Yellow" i "Power Edge" trgovački detalji, kao i poslovni identitet i identitet proizvoda, koji su ovde korišćeni, predstavljaju trgovačke oznake kompanije Caterpillar i ne smeju se koristiti bez odobrenja.

A9HV6622-02 (05-14)  
Zamenjuje A9HV6622-01

