

422F2

Rovokopač-utovarivač



Cat® 3054C DIT dizel motor

Bruto snaga ISO 14396

Neto snaga ISO 9249

Težine

Radna težina

Standardno

56,5 kW

52,9 kW

7529 kg

Opciono

68,5 kW

64,9 kW

Dubina kopanja rovokopača

Dubina kopanja, SAE maksimum

Standardna strela

Teleskopska strela, uvučena – 4,26 m

Teleskopska strela, ispružena – 4,26 m

4241 mm

4244 mm

5243 mm

Karakteristike 422F2

Product Link™

Ova funkcija vam omogućava da izvučete maksimum iz Cat rovokopača-utovarivača – da pogledate važne informacije o mašini i kada niste uz nju, pa i da pratite gde se mašina nalazi. Opcija Product Link će vam zaista pomoći da izvučete maksimalnu produktivnost iz mašine i da pri tom zadržite kontrolu.

Kabina i komande

Nova kabina Cat rovokopača-utovarivača pruža rukovaocu udobno okruženje lako za upotrebu. Zahvaljujući mogućnosti prilagođavanja doživljaja, potpuno nova kabina omogućava rukovaocu da radi u većoj udobnosti i uživa u najnovijim tehnologijama koje su dostupne u današnjoj generaciji rovokopača-utovarivača.

Velika mogućnost hlađenja okruženja

Model 422F2 je opremljen paketom za hlađenje motora koji omogućava da se mašina koristi na temperaturama do 50 °C.

Premaz nanet elektrotaloženjem

Preduzeće Caterpillar veruje u kvalitetnu izradu. 422F2 ima podlogu nanetu elektrotaloženjem (e-premaz), koja potpuno zatvara sve metalne komponente mašine. To pruža vrhunsku zaštitu od oštećenja i posledične korozije. Spoljna čvrsta prevlaka od poliuretana daje vrhunsku završnu obradu i garantuje da će vaša mašina dugo izgledati kao nova.

Sadržaj

Mesto rukovaoca	4
Pogonski mehanizam.....	6
Hidraulika	8
Utovarivač	9
Rovokopač.....	10
Radne alatke	11
Servisiranje	12
Podrška za kupce.....	13
Specifikacije	14
Standardna i opciona oprema	18



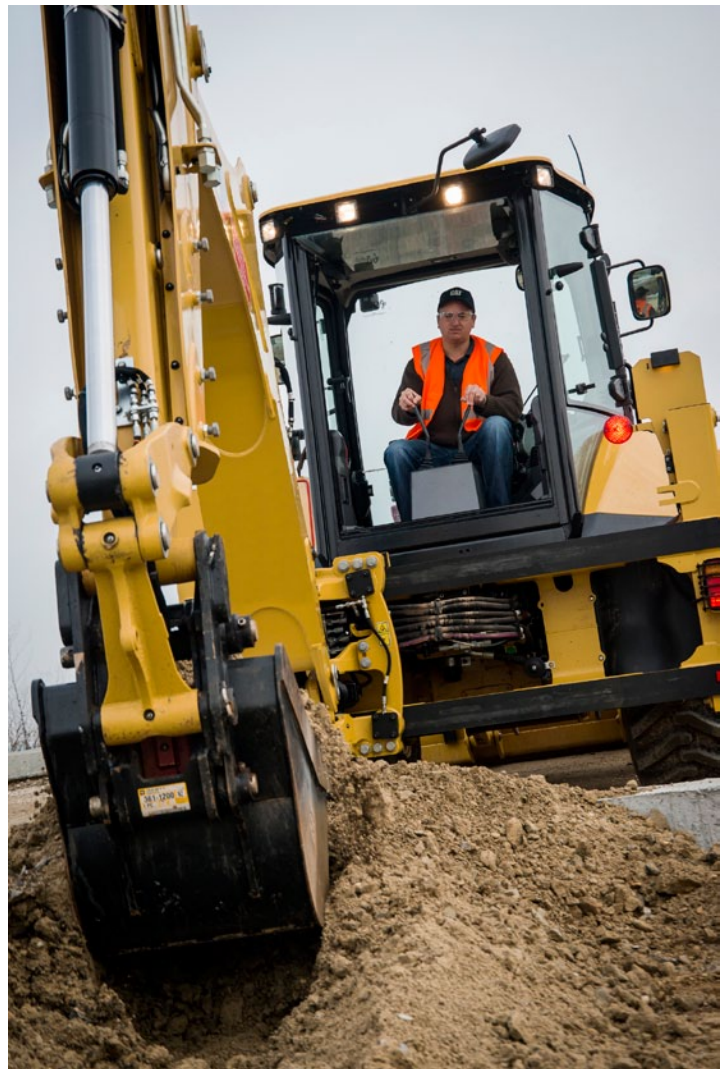


Kompanija Caterpillar ima renome u industriji građevinske opreme i proizvodi mašine vrhunskog kvaliteta već 90 godina, omogućavajući napredak i podstičući pozitivne i održive promene na svakom kontinentu. Kompanija Caterpillar već 30 godina proizvodi rovokopač-utovarivač britanske izrade. Od serije A do nove serije F2, dajemo sve od sebe da napravimo mašinu koja je projektovana sa posebnim osvrtom na rukovaoca i pružimo mu pouzdanost, snagu i kvalitetno okruženje. Udružili smo 30 godina strasti, stručnosti i iskustva da bismo napravili najnoviji rovokopač-utovarivač kompanije Caterpillar, F2.

Mesto rukovaoca

Vidi se; ne čuje se





Najbolje okruženje rukovaoca u klasi je upravo postalo još bolje

- Nivo buke u kabini je 74 dB(A) u celoj gami, bez obzira na motor.
- Sedište sa grejanjem pomaže da rukovaocu bude toplo bez obzira na uslove.
- Sjajan raspored prekidača i komandi pruža ergonomsku radnu sredinu.
- Redizajnirani poklopac krova pruža rukovaocu odličnu vidljivost utovarivača na maksimalnoj visini pražnjenja bez ustajanja iz sedišta.
- Zaštite svoju investiciju uz bezbednosni sistem namenski konstruisan za Cat rovkopač-utovarivač, koji omogućava lak pristup za do 25 unapred definisanih osoba.
- Kontrole utovarivača sada donose više snage nadohvat ruke: Blokada diferencijala, neutralizator transmisije i pomoćne komande.
- Ravni profil nove kabine i ravna stakla olakšavaju zamenu i povećavaju bezbednost.

422F2 je opremljen mehaničkim komandama koje obezbeđuju fizički lak rad i mogućnost da se dodirom dugmeta pređe sa rasporeda komandi ISO (bager) na SAE (rovkopač) i obrnuto. Obezbeđuje lak i bezbedan rad za rukovoace različitih znanja i sposobnosti.

Dokazani Cat motori za pouzdanu snagu kada vam je potrebna

- Izbor agregata od 56,5 kW ili 68,5 kW EU Faze II obezbeđuje odlične performanse za sve primene.
- Izuzetno ekonomična potrošnja doprinosi snižavanju troškova posedovanja i eksploatacije.
- Ovaj robusni agregat se godinama koristi u brojnim odeljenjima kompanije Cat i još uvek predstavlja popularan izbor koji pruža snagu tamo gde je najpotrebnija.
- Dokazan proces proizvodnje svetskog nivoa i konstrukcija motora obezbeđuju pouzdanost, tih rad i mnogo produktivnih radnih sati.

Osovine i blokada diferencijala

Seriya F2 rovokopača-utovarivača kompanije Cat koristi Cat osovine za teške uslove rada

- One su dugotrajne, tihe i odlikuju se odličnom vučom na neravnim površinama.
- Trokomorni sistem obezbeđuje neprekidno podmazivanje pokretnih delova i ležajeva za teške uslove rada na svim nagibima.
- 100%-tna blokada diferencijala, koja obezbeđuje maksimalnu vuču u svim uslovima, standardna je oprema na svim rovokopačima-utovarivačima kompanije Cat.

Power Shuttle menjač

422F2 koristi konstantni mrežasti, sinhronizovani mehanički menjač sa 4 stepena prenosa za kretanje unapred i 4 stepena prenosa za kretanje unazad. Može da razvije brzinu do 40 km/h; promena pravca se vrši ručicom postavljenom na stub a promena stepena prenosa ručicom menjača postavljenom na pod.

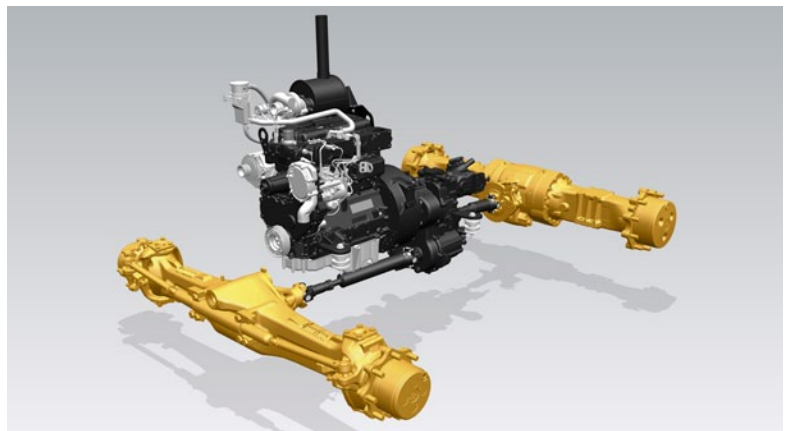
Hidrauličke kočnice sa povećanim pritiskom

Hidrauličke kočnice sa povećanim pritiskom su standardna oprema na 422F2. Ovaj sistem smanjuje zamor rukovaoca. Snaga kočenja tog sistema je ista, a koristi se manje sile, što obezbeđuje brže kočenje i manji zamor rukovaoca.



Pogonski mehanizam

Snažan, efikasan, dokazan





Hidraulika

Performanse bez premca

Snažan hidraulični sistem koji detektuje opterećenje

Inteligentan hidraulični sistem obezbeđuje pravu količinu snage u pravo vreme. Centralno zatvoren hidraulični sistem sa detekcijom opterećenja aktivno usklađuje hidrauličnu snagu i protok i daje punu snagu hidrauličnog sistema pri svim brzinama motora.

- Ventili za deljenje protoka aktivno upravljaju tokom ulja između svih funkcija mašine. Kada je rukovaocu potrebno da obavi više radnji istovremeno, mašina će mu odgovoriti glatkim radom bez napora.
- Ograničivač obrtnog momenta na mašini obezbeđuje savršenu sinhronizaciju motora, menjača i hidrauličnog sistema.
- Rovokopači-utovarivači kompanije Cat su uvek predstavljali vrhunsko rešenje – ni ova mašina nije drugačija. Klipna pumpa sa varijabilnim protokom visoke efikasnosti omogućava savršeno usklađivanje snage sa potrebama rukovaoca i isporučuje snagu tamo gde je potrebna uz malu potrošnju goriva.





Utovarivač

Sezanje do novih visina



Radne karakteristike utovarivača

Dokazana konstrukcija utovarivača F2 daje vrhunske performanse. Za ovu mašinu su podizanje i utovar lak posao.

- Utovarivač kompanije Cat garantuje vrhunske radne karakteristike sa sjajnim probojnim silama i mogućnošću podizanja, odličnom visinom i dohvatom.
- Opcija amortizacije njihanja amortizuje utovarivač i poboljšava udobnost u vožnji prilikom kretanja po radilištu i vožnji po putu. Još jedna prednost je povećano zadržavanje materijala, što pruža dragocen skok produktivnosti.
- Sistem za povratak na kopanje vraća kašiku na nivo, što je odlično za primene na poslovima u kojima se ciklusi rada ponavljaju.



Rovokopač

Napravljen za zadatak

Rovokopač u stilu bagera

Bilo da je reč o utovaru kamiona iz blizine ili o kopanju preko prepreka, legendarna bagerska grana lako izlazi na kraj i sa najtežim poslovima. Kombinujući takvu raznovrsnost sa snažnim silama proboja, upravljivošću i hidrauličkom sistemom sa deljivim protokom, 422F2 ostvaruje visok nivo produktivnosti uz minimum napora. Grana je dizajnirana tako da ima malu širinu, što obezbeđuje maksimalnu vidljivost radne alatke i tla.

Teleskopska strela

422F2 je dostupan u varijanti sa teleskopskom strelom koja povećava dubinu kopanja i dohvat, čime se širi spektar primene i poboljšava stepen iskorišćenosti mašine, što smanjuje broj potrebnih premeštanja mašine i oštećivanje lokacije. Konstrukcija kliznog unutrašnjeg odeljka onemogućava prodor prljavštine u habajuće pločice, čime se povećava vremenski interval podešavanja i zamene. Pomoćni vodovi za upravljanje hidrauličnim radnim alatkama sprovedeni su tako da budu zaštićeni od oštećenja pri radu sa veoma uskim rovovima.

Ram sa bočnim pomeranjem

Ram sa bočnim pomeranjem serije F2 ima spoljne blokirajuće šelne, čije servisiranje ne zahteva rasklapanje. Jednodielna konstrukcija rama sa zaštitom E-premazom sprečava nakupljanje materijala u ramu i smanjuje rizik od rđanja, što produžava trajanje rama.

Cat podloške okreta

422F2 je opremljen Cat podloškama okreta, koje omogućavaju veoma brzo kopanje prigušivanjem oscilacija grane tokom ciklusa kopanja.

Hidraulično bočno pomeranje (opciono)

Ova funkcija omogućava rukovaocu da lako pozicionira rovokopač duž cele širine rama sa bočnim pomeranjem. Ovo je idealno za rad na skučenom prostoru i komunalnim instalacijama kao što su gas, struja i telekomunikacije.



Radne alatke

Rešenje za svaki posao



Utovarivač

Kašike utovarivača

Dostupne su kašike utovarivača opšte namene, kao i hidraulična višenamenska kašika. Dostupne su u širokom rasponu veličina, od 0,96 m³ do 1,3 m³.

Ostale dostupne alatke za utovarivač su:

- Četke
- Ruke za manipulisanje materijalom
- Ojačane grane
- Viljuške
- Noževi

Rovokopač

Kašike za iskopavanje

Radne alatke kompanije Cat uključuju veći broj kašika raznih veličina. Lako je naći pravu kašiku za datu namenu u paleti kašika:

- Za standardne uslove rada
- Za teške uslove rada
- Velikog kapaciteta
- Za kamen
- Za rovove

Ostale dostupne alatke za rovokopač su:

- Freze za asfalt i beton
- Čekići
- Svrkla
- Vibracione ploče za sabijanje

Brza spojnica za rovokopač

Zamena zadnjih alatki se obavlja brzo, lako i bezbedno pomoću ručnih ili hidrauličkih spojnice za rovokopač. Nove spojnice sa duplim zaključavanjem kompanije Cat sa samopodešavajućim klinom obezbeđuju čvrstu spregu. Na njima se nalazi i bezbednosna brava koja se automatski aktivira.





Servisiranje

Manje servisiranja, više rada.

Tačke koje se dnevno servisiraju

Kompanija Caterpillar zna da što je zadatak jednostavniji, veće su šanse da će biti izvršen. Zato smo se postarali da maksimalno uprostim servisiranje Cat rovokopača-utovarivača. Sve tačke koje se dnevno servisiraju su grupisane zajedno i lako su dostupne. Trajno zaptivene osovine i pogonska vratila znače da rukovaoci više ne moraju da gube vreme podmazujući nepristupačna mesta ispod mašine.

Podešavanje habajućih pločica

Teleskopska strela (E-Stick) je konstruisana tako da se samopodmazuje, što smanjuje potrebu za intervencijom rukovaoca. Stabilizatori i teleskopska strela su opremljeni lako podesivim habajućim pločicama koje ne zahtevaju rasklapanje. Kada je potrebno podesiti habajuće pločice, lako se pristupa zavrtnjima za podešavanje, pa je dovoljno tek nekoliko minuta da se izvrši podešavanje.

Cat filteri

Svi Cat filteri su vertikalno montirani da bi se omogućilo servisiranje bez prosipanja i smanjilo zagađivanje ulja. Ti gusti mikronski filteri uklanjaju mikroskopske čestice iz ulja što omogućava da motor, menjač i hidraulični sistem godinama rade bez problema.

Komponente sistema hlađenja na šarkama

Hauba se otvara da bi se otkrio motor i komponente sistema hlađenja na šarkama, kakav ima samo kompanija Cat. Komplet za klimatizaciju se podiže i hladnjak se naginje napred bez alata, što omogućava lak pristup radi uklanjanja otpadaka, u radionici ili na radilištu, čime se održava optimalno hlađenje.



Podrška za kupce

Neprevaziđena mreža podrške za kupce

Ugovori o korisničkoj podršci

Vaš Cat diler može da vam ponudi širok spektar ugovora o pružanju podrške koji se mogu prilagoditi vašim zahtevima i finansijama. Dileri mogu da ponude celu skalu opcija, počev od kompletnog preventivnog održavanja sa S-O-SSM paketom do ugovora o podršci sa kupcem koji se odnosi samo na delove. To vam omogućava da zaštitite svoju vrednu investiciju i da tačno znate mesečne izdatke, što će vam olakšati vođenje poslovanja.

Finansije

Da li ste proučili opcije koje dileri imaju na raspolaganju za finansiranje vaše mašine? Dileri mogu da vam ponude veliki izbor atraktivnih paketa koji se mogu prilagoditi vašim zahtevima.

Izbor mašine

Diler vam može pomoći pri izboru mašine koja će odgovarati vašim zahtevima i imati minimalne troškove eksploatacije. Da li je mašina koju imate na umu zaista najbolja za vaš zadatak ili bi neko drugo rešenje bilo bolje?

Obuka i podrška

Dodatnu podršku potražite od svog dilera. Diler može da vam da savet u vezi sa tehnikom rada vašom mašinom, koja će omogućiti minimalno habanje i nižu cenu posedovanja i eksploatacije i koja će vam pomoći da izvučete maksimum iz sjajnih karakteristika Cat rovokopača-utovarivača.

Specifikacije rovokopača-utovarivača 422F2

Motor

	EU faza II Standardna oprema*	EU faza II Opciona oprema*
Model	3054C 56,5 kW sa prirodnim usisavanjem	3054C 68,5 kW sa mehaničkim turbo- punjačem
Nominalna snaga (standardna) pri 2200 o/min		
Bruto snaga ISO 14396	56,5 kW/ 76,8 hp	68,5 kW/ 93 hp
Nominalna neto snaga pri 2200 o/min		
ISO 9249	52,9 kW/ 71,9 hp	65,4 kW/ 88,3 hp
EEC 80/1269	52,9 kW/ 71,9 hp	65,4 kW/ 88,3 hp
Porast obrtnog momenta (neto) pri 1400 o/min	27%	38%
Maksimalni obrtni moment pri 1400 o/min	288 N·m	384 N·m
Unutrašnji prečnik	105 mm	105 mm
Hod	127 mm	127 mm
Radna zapremina	4,4 l	4,4 l

*Zadovoljava standarde o emisiji koji su ekvivalentni sa standardima faze II/nivoa 2.

- Objavljena neto snaga je snaga raspoloživa na zamajcu kada je motor opremljen ventilatorom, prečistačem vazduha, prigušivačem i alternatorom.
- Nije potrebno smanjivanje snage do nadmorske visine od 2286 m. Automatsko smanjivanje snage štiti hidraulični sistem i sistem menjača.

Servisni kapaciteti punjenja

Sistem za hlađenje s klima uređajem	20 l
Rezervoar za gorivo	160 l
Motorno ulje sa filterom	9,1 l
Transmisija (Power Shuttle)	
2WD	15 l
AWD	15 l
Zadnja osovina	
Planetarni zupčanci	1,7 l
Prednja osovina (AWD)	
Planetarni zupčanci	0,7 l
Hidraulični sistem	95 l
Hidraulični rezervoar	40 l

Menjač

Brzine kretanja rovokopača-utovarivača sa pogonom na dva točka pri punom gasu kada su postavljeni zadnji pneumatici veličine 16.9×28.

Power Shuttle	
Unapred	
1.	5,5 km/h
2.	9,0 km/h
3.	20,6 km/h
4.	40 km/h
Unazad	
1.	5,5 km/h
2.	9,0 km/h
3.	20,6 km/h
4.	40 km/h

Hidraulični sistem

Tip	Centralno zatvoren
Tip pumpe	Klipno aksijalna, promenljivog protoka
Maksimalni kapacitet pumpe	132 l/min
Pritisak u sistemu	
Rovokopač	230 bara
Utovarivač	230 bara

Težine*

Radna težina	7529 kg	
Radna težina (maksimum) (ROPS kapacitet)	11.000 kg	
Kabina, ROPS/FOPS	157 kg	
Amortizacija njihanja	11 kg	
Klima-uređaj	40 kg	
Pogon na sve točkove	147 kg	
Višenamenska kašika (0,96 m ³)		
Sa preklopljenim viljuškama	808 kg	
Bez preklopljenih viljušaka	605 kg	
Teleskopska strela dužine 4,3 m (bez prednjeg protivtega)	203 kg	
Protivtegovi		
Osnovni	115 kg	
Srednji	240 kg	
Najveći	460 kg	
Preporučeni minimalni protivtegovi – standardna strela		
Kašika utovarivača		
Opšte namene	2WD	240 kg
Opšte namene	AWD	115 kg
Višenamenska	2WD	115 kg
Višenamenska	AWD	0 kg
Preporučeni minimalni protivtegovi – teleskopska strela		
Kašika utovarivača		
Opšte namene	2WD	460 kg
Opšte namene	AWD	460 kg
Višenamenska	2WD	115 kg
Višenamenska	AWD	0 kg

*Konfiguracija mašine – motor T2 56 kW, standardna strela kopača, OROPS nadstrešnica, 2WD standardni menjač, kašika utovarivača opšte namene od 1,0 m³, kašika kopača za standardne uslove od 24", pneumatici 11L-16 i 16.9-28, protivteg od 240 kg, rukovalac težine 80 kg i pun rezervoar za gorivo.

Osovine

Pogon na sve točkove (AWD) – opciono

Karakteristike

- Zadnja osovina za teške uslove rada sa samopodešavajućim unutrašnjim kočnicama, blokadom diferencijala i zadnjim pogonima.
- Pogon na sve točkove (AWD) aktivira se prekidačem na tabli prednje konzole ili pedalom kočnice tokom kočenja na svim točkovima. AWD se može aktivirati u pokretu, pod opterećenjem, u bilo kom stepenu prenosa, unapred ili unazad. AWD ima spoljne zadnje pogone radi lakšeg održavanja.
- Prednja osovina AWD pogona montira se zglobno i trajno je zaptivena i podmazana, pa nije potrebno svakodnevno održavanje. Takođe ima cilindar upravljača dvostrukog dejstva sa uglom upravljanja od 52° koji omogućava bolje manevrisanje.

Kategorije osovina

Prednja osovina, 2WD	
Statička	22.964 kg
Dinamička	9186 kg
Prednja osovina, AWD	
Statička	22.964 kg
Dinamička	9186 kg
Zadnja osovina	
Statička	22.964 kg
Dinamička	9186 kg

Upravljanje

Tip	Prednji točkovi
Servoupravljanje	Hidrostatičko
2WD cilindar, jedan (1) sa dvostrukim dejstvom	
Unutrašnji prečnik	65 mm
Hod	120 mm
Prečnik klipnjače	36 mm
AWD cilindar, jedan (1) sa dvostrukim dejstvom	
Unutrašnji prečnik	65 mm
Hod	120 mm
Prečnik klipnjače	36 mm
Oscilacija osovine	11 mm

Radius okretanja

2WD/AWD (kočenje nije aktivirano na unutrašnjem točku)

Spoljni prednji točkovi	8,2 m
Spoljna najšira kašika utovarivača	11,0 m

Kočnice

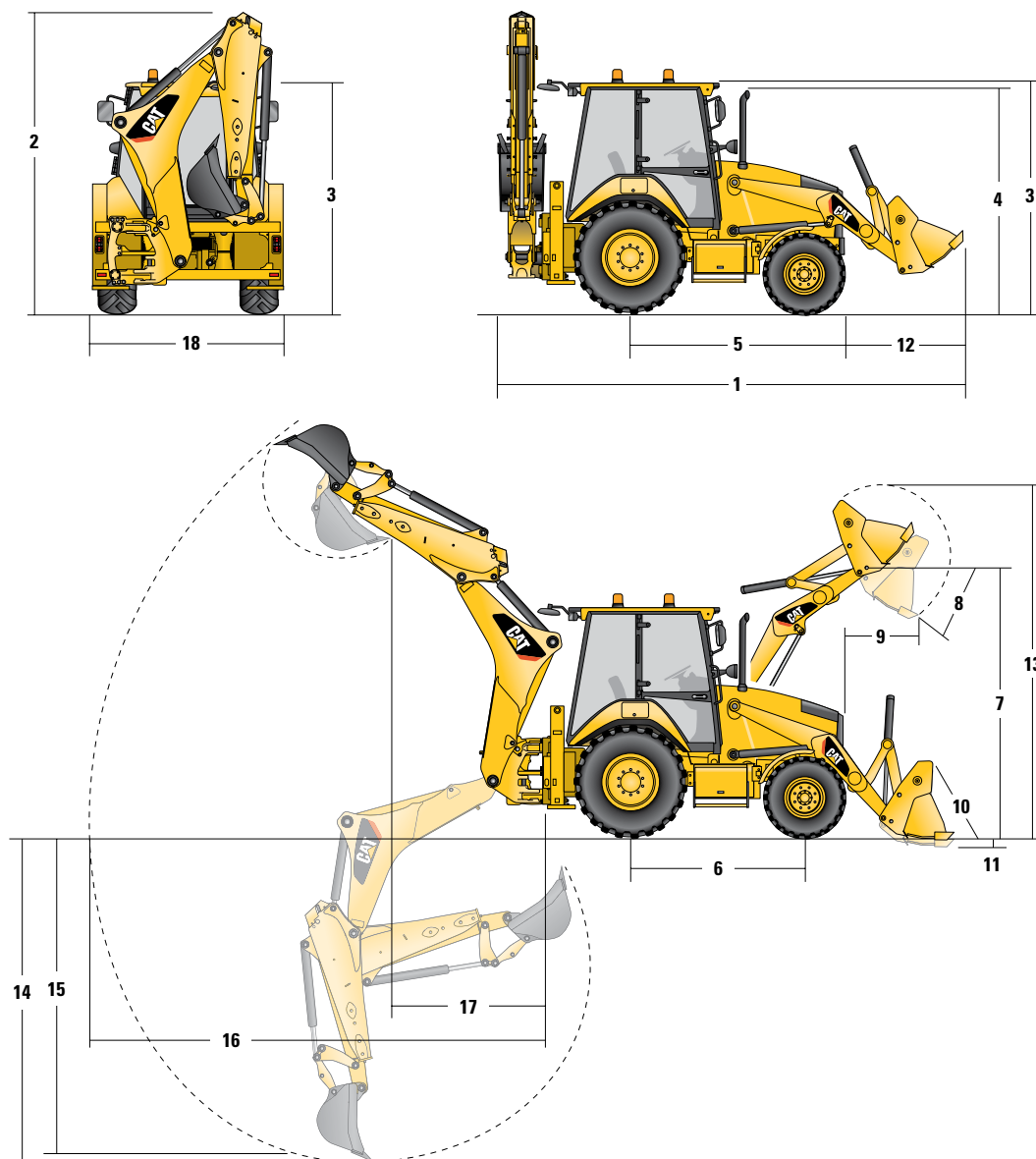
Potpuno zatvorene sa povećanim pritiskom, hidraulične, višestruki diskovi.

Karakteristike

- Unutrašnje, uronjene u ulje, sa hidrauličnim višestrukim diskovima od kevlar na ulaznoj osovini zadnjeg pogona.
- Potpuno zatvorene i zaptivene.
- Samopodešavajuće.
- Dvostruke nožne pedale kočnice sa povećanim pritiskom mogu da se zaključaju za kretanje po putu.
- Ručne/sekundarne kočnice su nezavisne od sistema servisne kočnice. Ručna kočnica se mehanički aktivira pomoću poluge koja se nalazi na desnoj konzoli.
- Zadovoljava zahteve standarda ISO 3450:1996.

Specifikacije rovokopača-utovarivača 422F2

Dimenzije mašine



	GP – 1,0 m ³	MP – 1,03 m ³	MP – 1,03 m ³
1 Ukupna dužina u položaju za kretanje na putu	5755 mm	5745 mm	5745 mm
Ukupna transportna dužina	5772 mm	5728 mm	5728 mm
2 Ukupna transportna visina (strela od 4,3 m)	3810 mm	3810 mm	3810 mm
Ukupna širina (bez kašike utovarivača)	2280 mm	2280 mm	2280 mm
3 Visina do vrha kabine/nadstrešnice	2829 mm	2829 mm	2829 mm
4 Visina do vrha izduvne cevi	2681 mm	2681 mm	2681 mm
5 Centralna linija zadnje osovine do prednje maske	2705 mm	2705 mm	2705 mm
6 Međuosovinsko rastojanje 2WD/AWD	2200 mm	2200 mm	2200 mm

Prikazane specifikacije dimenzija i performansi navedene su za mašine opremljene pneumaticima 11L-16, 16.9-28, OROPS nadstrešnicom, standardnom strelom s kašikom od 24 inča za standardne uslove rada i kašikom utovarivača od 1,0 m³ te standardom opremom ako nije drugačije navedeno.

Dimenzije i radne karakteristike kašike utovarivača

	GP – 1,0 m ³	MP – 1,03 m ³	Višenamenska sa viljuškama – 1,03 m ³
Kapacitet	1,00 m ³	1,03 m ³	1,03 m ³
Širina	2406 mm	2406 mm	2406 mm
Kapacitet podizanja pri maksimalnoj visini	2823 kg	2640 kg	2518 kg
Sila kidanja podizanja	46,2 kN	44,9 kN	43,3 kN
Sila kidanja naginjanja	49,0 kN	54,2 kN	53,3 kN
Opterećenje prevrtanja u tački kidanja	6252 kg	6205 kg	6059 kg
7 Maksimalna visina osovinice zgloba	3395 mm	3395 mm	3395 mm
8 Ugao pražnjenja pri punoj visini	46°	46°	46°
Visina pražnjenja pri maksimalnom uglu	2686 mm	2711 mm	2711 mm
9 Dohvat pražnjenja pri maksimalnom uglu	783 mm	711 mm	711 mm
10 Maksimalno uvlačenje kašike na nivou tla	37°	38°	38°
11 Dubina kopanja	168 mm	201 mm	201 mm
Maksimalni ugao ravnjanja	113°	115°	115°
12 Rastojanje od maske do sečiva kašike, položaj za nošenje	1477 mm	1438 mm	1438 mm
13 Maksimalna radna visina	4293 mm	4324 mm	4324 mm
Težina kašike (bez zuba i viljušaka)	441 kg	680 kg	851 kg

Dimenzije i radne karakteristike rovokopača

	Standardna strela – 4,3 m	Teleskopska strela, uvučena – 4,3 m	Teleskopska strela, ispružena – 4,3 m
14 Dubina kopanja, SAE maksimum	4241 mm	4244 mm	5243 mm
Dubina kopanja, fabrički maksimum	4843 mm	4849 mm	5765 mm
15 Dubina kopanja, 2400 mm sa ravnim dnom	3837 mm	3858 mm	4930 mm
Dubina kopanja, 600 mm sa ravnim dnom	4199 mm	4203 mm	5202 mm
Dubina kopanja, 600 mm sa ravnim dnom, fabrički	4827 mm	4832 mm	5765 mm
Dohvat od centralne linije zadnje osovine na nivou tla	6970 mm	6970 mm	7902 mm
16 Dohvat od osovine okreta na nivou tla	5645 mm	5650 mm	6576 mm
Maksimalna radna visina	5739 mm	5741 mm	6361 mm
Visina utovara	4063 mm	4071 mm	4691 mm
17 Dohvat utovara	1613 mm	1561 mm	2408 mm
Ugao okreta	180°	180°	180°
Okretanje kašike	205°	205°	205°
18 Stabilizator (ukupna širina)	2241 mm	2241 mm	2241 mm
Sila kopanja kašike	58,4 kN	58,4 kN	58,4 kN
Sila kopanja strele	33,4 kN	34,1 kN	25,0 kN

Prikazane specifikacije dimenzija i performansi navedene su za mašine opremljene pneumaticima 11L-16, 16.9-28, OROPS nadstrešnicom, standardnom strelom s kašikom od 24 inča za standardne uslove rada i kašikom utovarivača od 1,0 m³ te standardom opremom ako nije drugačije navedeno.

Standardna i opciona oprema modela 422F2

Standardna i opciona oprema

Standardna i opciona oprema mogu da se razlikuju. Više detalja potražite od Cat dilera.

	Standardno	Opciono		Standardno	Opciono
Kabina			Priključci koji se postavljaju na terenu		
Kabina, deluks	—	✓	Pogonjeno bočno pomeranje (PSS)	—	✓
Kabina, standardna	✓	—	Grane, strele i polužja – rovokopač		
Nadstrešnica, osnovna	—	✓	Brza spojnica, hidraulična (rovokopač)	—	✓
Nadstrešnica, plus	—	✓	Brza spojnica, mehanička (rovokopač)	—	✓
*Pogledajte stranicu sa opcijama kabine			Strela, teleskopska (4,3 m)	—	✓
Kabina sa ROPS i FOPS strukturom je standardna. ROPS (zaštitna struktura protiv prevrtanja) koju Caterpillar nudi u ovoj mašini zadovoljava ROPS kriterijume standarda ISO 3471:1994 i FOPS (zaštitna struktura protiv padajućih predmeta) kriterijume standarda ISO 3449:1992.			Strela, standardna (4,3 m)	✓	—
Pneumatici/upravljanje/kočnice			Transportna brava, okret	✓	—
Pogon na sve točkove (AWD)	—	✓	Transportna brava, grana	✓	—
100% blokada diferencijala	✓	—	Grane, strele i polužja – utovarivač		
Hidraulične kočnice sa povećanim pritiskom (dvostruke pedale)	✓	—	Sečivo utovarivača (2 komada)	—	✓
Pneumatici od 26 inča	✓	—	Hidraulika		
Pneumatici od 28 inča	—	✓	Hidraulična pumpa, 60 cc (132 l/min)	✓	—
Motor/menjač			Hidraulične brze spojnice (povezivanje okretanjem)	—	✓
Akumulator 750 CCA, bez održavanja (standardno)	✓	—	Blokada bočnog pomeranja (elektrohidraulična)	✓	—
Akumulator 750 CCA, bez održavanja (za teške uslove rada)	—	✓	Hladnjak hidrauličnog ulja	✓	—
Motor 56,5 kW (77 hp) Cat 3054C DINA	✓	—	Hidraulika – rovokopač		
Motor 68,5 kW (93 hp) Cat 3054C DIT	—	✓	Hidraulični vodovi, 1-smerni	—	✓
Grejač bloka motora	—	✓	Hidraulični vodovi, 2-smerni	—	✓
Konektor za premošćeno startovanje	✓	—	Hidraulika – utovarivač		
Neutralizator transmisije	✓	—	Isključenje utovarivača, slobodno kretanje	✓	—
Menjač, ručni, sa 4 brzine	✓	—	Isključenje utovarivača, povratak na kopanje	✓	—
Ulaz			Automatska amortizacija njihanja	—	✓
Komande, mehanička poluga	✓	—	Jednostruko naginjanje	✓	—
Servoupravljanje, hidrostatičko	✓	—	Električna oprema		
Ostali priključci			Product Link, mobilna veza	—	✓
Protivteg, 115 kg	—	✓	Product Link, satelitska veza	—	✓
Protivteg, 240 kg	—	✓	Alarm za kretanje unazad	✓	—
Protivteg, 460 kg	—	✓	Rotaciono svetlo, stroboskopsko	—	✓
Prednji blatobrani	—	✓	Rotaciono svetlo, standardno	—	✓
Podloške stabilizatora za rad na ulici	—	✓			
Kutija za alat	✓	—			
Mesta za vezivanje prilikom transporta	✓	—			
Zaštitnici					
Zaštitnik, zubi (kašika opšte nemene / višenamenska)	—	✓			
Zaštitnik, pogonska osovina	—	✓			
Zaštitnik, zadnja svetla	—	✓			
Bezbednosni podupirač utovarivača	✓	—			

Opcije kabine

	Nadstrešnica		
	Nadstrešnica	plus	Kabina
Klima uređaj*	—	—	Opciono
Utičnica rotacionog svetla (×2)	✓	✓	✓
Radio, vrhunski	Opciono	Opciono	Opciono
Radio, osnovni nivo	Opciono	Opciono	Opciono
Grejač kabine	—	—	✓
Unutrašnje svetlo u kabini	Opciono	Opciono	✓
Držači za čaše (×2)	✓	✓	✓
Dugme blokade diferencijala na upravljaču utovarivača	✓	✓	✓
Ventilator za lice	Opciono	Opciono	Opciono
Uklonjiva podna prostirka	✓	✓	✓
Prednji i zadnji bočni prozori koji se otvaraju	—	—	✓
Prednji farovi**	✓	✓	✓
Perforirani štitnik za sunce pune širine	—	—	✓
Potpuno podesiva halogena radna svetla (×4)	✓	—	—
Potpuno podesiva halogena radna svetla (×8)	—	✓	✓
Kabina, potpuno zastakljena	—	—	✓
Kabina, delimično zastakljena (prednji prozor)	—	✓	—
Kabina, bez stakla (otvorena nadstrešnica)	✓	—	—

	Nadstrešnica		
	Nadstrešnica	plus	Kabina
Skup merača	✓	✓	✓
Sirena, prednja	✓	✓	✓
Sirena, zadnja	✓	✓	✓
Zaštita od obijanja na instrument tabli	✓	✓	✓
Strujna utičnica u kabini (×1)	✓	✓	✓
Zadnja svetla (LED)	—	—	✓
Zadnja svetla (sijalice)	✓	✓	—
Leva i desna vrata	—	—	✓
Konzola za odlaganje na levoj strani	✓	✓	✓
Bezbednosna brava, hidraulika	✓	✓	✓
Bezbednosna brava, menjač	✓	✓	✓
Sedište, tkanina	—	—	✓
Sedište, deluks tkanina, sa grejačima	—	—	Opciono
Sedište, presvučeno vinilom, sa mehaničkim amortizovanjem	✓	✓	—
Bezbednosna tastatura	Opciono	Opciono	Opciono
Indikator smeru sa samostalnim poništavanjem	✓	✓	✓
Stub upravljača, podešavanje nagiba	—	✓	✓
Upravljač, fiksirani (bez podešavanja)	✓	—	—
Brisači prozora, zadnji	—	—	✓
Brisači prozora, prednji	—	✓	✓

*Nije dostupno za motor sa prirodnim usisavanjem snage 56 kW

**Može da se razlikuje u zavisnosti od regiona

A9HV7432-01 (08-2016)
Zamenjuje A9HV7432

Još detaljnih informacija o Cat proizvodima, uslugama dilera i industrijskim rešenjima potražite na našoj veb-adresi www.cat.com

© 2015. Caterpillar
Sva prava zadržana

Materijali i specifikacije su podložni promeni bez najave. Mašine na fotografijama možda imaju dodatnu opremu. Raspoložive opcije potražite kod Cat dilera.

CAT, CATERPILLAR, SAFETY.CAT.COM, njihovi logotipi, "Caterpillar Yellow" i "Power Edge" trgovački detalj, kao i poslovni identitet i identitet proizvoda, koji su ovde korišćeni, predstavljaju trgovačke oznake kompanije Caterpillar i ne smeju se koristiti bez odobrenja.

