

444

Rovokopač-utovarivač



Proveren Cat® motor

Mašine pogoni proveren i pouzdan Cat® motor. Postoje dve opcije motora, Cat motor 3054C (ekvivalent Tier 2) sa 74,5 kW i motor C4.4 (ekvivalent Tier 3) sa 74,5 kW. Obe opcije obezbeđuju superiorne performanse sa najnižom potrošnjom goriva u klasi.

Udobnost i kontrola rukovaoca

Pilot komande kopača pružaju ravnomeran rad i udobnost rukovaocima. Ove komande su ugrađene na potpuno podesive konzole i omogućavaju rukovaocu finiju kontrolu, dok pružaju poboljšanu ergonomiju.

Planetarni (Power Shift) menjač

Power Shift menjač sa 4 brzine, poboljšava udobnost rukovaoca korišćenjem ručice za prebacivanje za promenu stepena prenosa. Nema ručice za promenu stepena prenosa na podu, što poboljšava već prostrano radno okruženje.

Rovokopačka grana u stilu bagera

Rovokopačka grana u stilu bagera je legendarna na Cat rovokopaču-utovarivaču (BHL). Ona pruža rukovaocu veću dubinu kopanja i dohvat kada radite oko prepreka, što znači da se zahteva manje premeštanja mašine.

Jaka i efikasna hidraulika

Centralno zatvoren hidraulični sistem koji reaguje na opterećenje aktivno obezbeđuje snagu i snabdevanje protoka na zahtev i ima najnižu potrošnju goriva u klasi i bolji radni vek komponenti. Ventili deljivog protoka pružaju bolju kontrolu i preciznost u radu.

Režimi upravljanja snagom

U zavisnosti od posla i uslova gradilišta, rukovalac može da izabere sledeće režime: Eco, Standardni ili Standardni Plus. Eco režim rada će uštedeti rukovaocu gorivo, smanjiti njegove troškove posedovanja i rada, dok će Standard Plus režim dati veću brzinu i snagu kada to zahtevaju vreme ili teški uslovi terena.

Product Link™

Product Link™ se standardno isporučuje na Cat BHL (ali zavisi od lokalnih ograničenja, ako postoje). Cat Product Link pruža podatke kao što su lokacija mašine, servisne merne jedinice (sati) (SMU), itd.

Rovokopač-utovarivač 444 - specifikacija

Motor

	444 Standardna ponuda Ekvivalent Tier 2	444 Opciona ponuda Ekvivalent Tier 3
Motor	3054C 74,5 kW Mehanički turbo	C4.4 74,5 kW Mehanički turbo sa međuhladnjakom
Nazivna snaga na 2.200 o/min		
Ukupna snaga - SAE J1995	75 kW/102 ks	76 kW/104 ks
Ukupna snaga ISO 14396	74,5 kW/101 ks	74,5 kW/101 ks
Neto nazivna snaga na 2.200 o/min		
SAE J1349	70 kW/95 ks	69 kW/94 ks
ISO 9249	71 kW/96 ks	70 kW/95 ks
Prečnik cilindra	105 mm	105 mm
Hod klipa	127 mm	127 mm
Radna zapremina	4,4 L	4,4 L
Kriva momenta (neto)	31% na 1.400 o/min	32% na 1.400 o/min
Neto - SAE J1349	397 N·m	398 N·m
Uslovi za nazivnu snagu		
Nema smanjenja snage do	2286 m	2286 m

- Deklarisana neto snaga je snaga raspoloživa na zamajcu kada je motor opremljen ventilatorom, prečistačem vazduha, izduvnim loncem i alternatorom.

Menjač

Brzine kretanja rovokopača-utovarivača pri punom gasu, kada je opremljen zadnjim pneumaticima 440/80R28 i LRC 74,5 kW motorom.

	Automatski menjač (standardni)	Automatski menjač sa pretvaračem obrtnog momenta sa blokadom (opcion)
Napred		
1. stepen	6 km/h	6 km/h
2. stepen	10 km/h	10 km/h
3. stepen	12 km/h	12 km/h
4. stepen	20 km/h	20 km/h
5. stepen	27 km/h	27 km/h
6. stepen	40 km/h	40 km/h
Nazad		
1. stepen	6 km/h	6 km/h
2. stepen	12 km/h	12 km/h
3. stepen	27 km/h	27 km/h

Rovokopač-utovarivač 444 - specifikacija

Osovinska nosivost

Prednja osovina	
Statično	22 964 kg
Dinamično	9186 kg
Zadnja osovina	
Statično	22 964 kg
Dinamično	9186 kg

Težine*

Radna težina	9462 kg
Radna težina (maksimum) (kapacitet ROPS)	11 500 kg
Kabina, struktura ROPS/FOPS	Standardno
Automatski menjač	Standardno
Prilagođavanje vožnji	15 kg
Klimatizacija	32 kg
Pogon na svim točkovima	Standardno
MP korpa (1,3 m ³)	
sa preklopnim viljuškama	1020 kg
bez preklopnih viljuški	841 kg
Brza spojnica utovarivača	185 kg
Teleskopska strela 4,3m (ne uključuje prednji protivteg)	199 kg
Teleskopska strela 4,9m (ne uključuje prednji protivteg)	355 kg
Maksimalni protivteg	115 kg
Minimalne preporuke za protivteg - standardna strela	

	Bez brze spojnice	IT utovarivač sa brzom spojnicom
Korpa utovarivača		
GP	0 kg	115 kg
MP	0 kg	115 kg

	Bez brze spojnice	IT utovarivač sa brzom spojnicom
Minimalne preporuke za protivteg - teleskopska strela		
Korpa utovarivača		
GP	0 kg	115 kg
MP	0 kg	115 kg

Ukupna bruto težina ne sme da pređe 11 500 kg

* Oprema mašine - standardni LRC motor 74,5 kW; standardna strela rovokopača 4,3 m; standardna kabina sa klimatizacijom; AWD (pogon na svim točkovima) automatski menjač; 1,3 m³; MP korpa utovarivača; standardna kašika rovokopača 610 mm; pneumatiki 440/80R28; bez protivtega; rukovalac težak 80 kg; pun rezervoar goriva.

Hidraulični sistem

Tip	Centralno zatvoren
Tip pumpe	Promenljivog protoka, aksijalna klipna
Protok pumpe na 2200 o/min	187 L/min
Pritisak sistema	
Rovokopačka grana	250 bara
Utovarivač	250 bara

Upravljanje

Tip	Prednji točak
Servo-upravljanje	Hidrostatički
AWD cilindar, jedan (1) dvostrano delujući	
Prečnik cilindra	85 mm
Hod klipa	117 mm
Prečnik klipnjače	42 mm
Oscilacija osovine	±8°

Krug okretanja (pneumatici 28")

2WD/AWD (unutrašnji točak nije ukočen)	
Preko spoljnih točkova	9,8 m
Preko najšire korpe utovarivača	12,59 m

Servisni kapaciteti punjenja

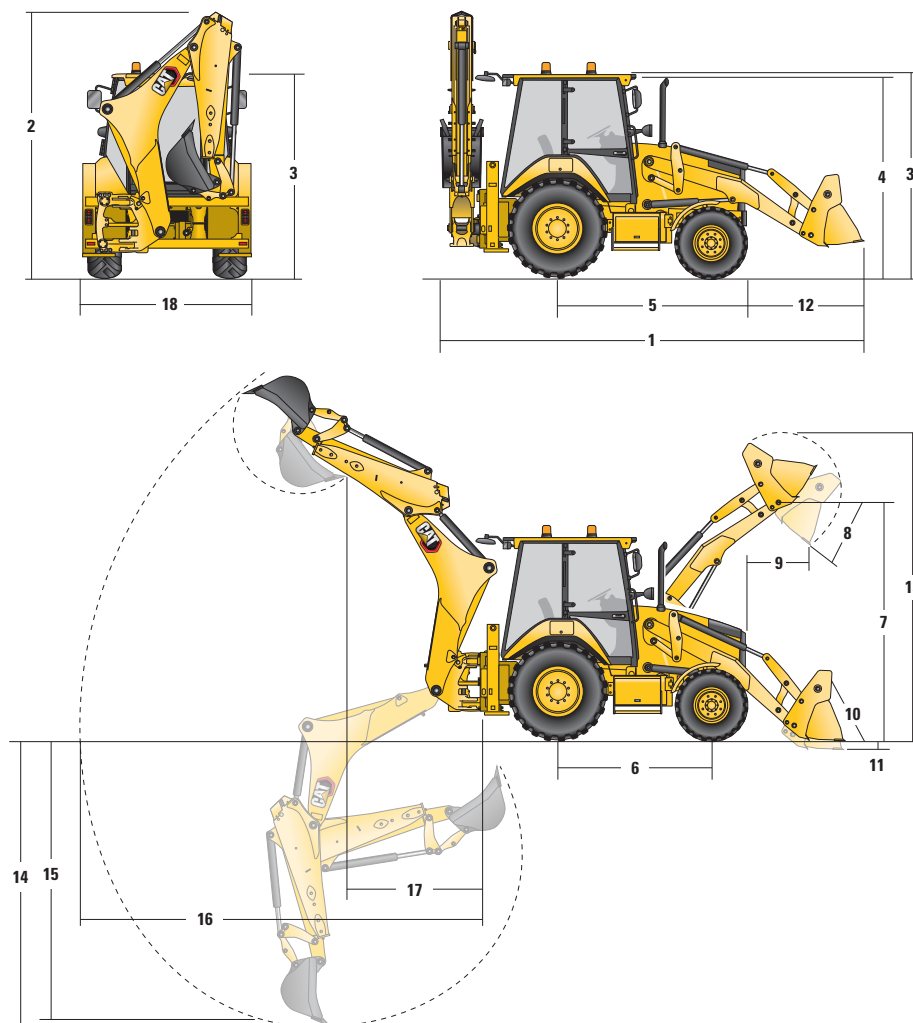
Sistem za hlađenje sa klimatizacijom	17,5 L
Rezervoar goriva	160,0 L
Motorno ulje sa filterom	9,0 L
Fluid za dizel izduvne gasove	19,0 L

Menjač (Power Shift)

AWD (pogon na svim točkovima)	19,0 L
Zadnja osovina	16,0 L
Planetarni zupčanci	1,7 L
Prednja osovina	14,0 L
Planetarni zupčanci	1,7 L
Hidraulični sistem	95,0 L
Hidraulični rezervoar	42,0 L

Rovokopač-utovarivač 444 - specifikacija

Dimenzije mašine



	Utovarivač sa paralelnim podizanjem			Utovarivač sa paralelnim podizanjem sa brzom spojnicom	
	GP - 1,3 m ³	MP - 1,3 m ³	MP sa viljuškama - 1,3 m ³	GP/QC - 1,3 m ³	MP/QC - 1,3 m ³
1 Ukupna dužina u položaju za vožnju na putu	5824 mm	5847 mm	5847 mm	5840 mm	5877 mm
Ukupna transportna dužina	5859 mm	5889 mm	5889 mm	5933 mm	5978 mm
2 Ukupna transportna visina (standardna strela)	3826 mm	3826 mm	3826 mm	3826 mm	3826 mm
Ukupna širina	2322 mm	2322 mm	2322 mm	2322 mm	2322 mm
3 Visina do vrha kabine/nadstrešnice	2897 mm	2897 mm	2897 mm	2897 mm	2897 mm
4 Visina do vrha zajedničke izduvne cevi	2861 mm	2861 mm	2861 mm	2861 mm	2861 mm
5 Središnja linija zadnje osovine do prednje rešetke	2795 mm	2795 mm	2795 mm	2795 mm	2795 mm
6 Baza točkova AWD	2235 mm	2235 mm	2235 mm	2235 mm	2235 mm

Prikazane dimenzije i specifikacije performansi se odnose na mašine opremljene pneumaticima 440/80R28, standardnom kabinom, standardnom strelom sa kašika za standardne uslove rada od 610 mm, bez protivtega, MP korpom utovarivača od 1,3 m³ i standardnom opremom, osim kada je drugačije navedeno.

Rovokopač-utovarivač 444 - specifikacija

Dimenzije i performanse korpe utovarivača

	Korpe 1,3 m ³			Utovarivač sa paralelnim podizanjem sa brzom spojnicom	
	GP - 1,3 m ³	MP - 1,3 m ³	MP sa viljuškama - 1,3 m ³	GP/QC - 1,3 m ³	MP/QC - 1,3 m ³
Kapacitet (SAE nazivna nosivost)	1,30 m ³	1,30 m ³	1,30 m ³	1,30 m ³	1,30 m ³
Širina	2434 mm	2434 mm	2434 mm	2434 mm	2434 mm
Kapacitet podizanja na maksimalnoj visini	4663 kg	4310 kg	4130 kg	4416 kg	4046 kg
Podizna sila razlamanja	60 672 N	57 112 N	55 303 N	57 809 N	53 966 N
Nagibna sila razlamanja	62 442 N	58 441 N	57 041 N	55 980 N	50 955 N
Opterećenje nakretanja na tački razlamanja	7503 kg	7109 kg	6937 kg	7054 kg	6606 kg
7 Maksimalna visina osovinice zgloba	3615 mm	3615 mm	3615 mm	3615 mm	3615 mm
8 Ugao istovara pri punoj visini	45°	45°	45°	45°	45°
Visina istovara pri maksimalnom uglu	2847 mm	2826 mm	2826 mm	2794 mm	2763 mm
9 Dohvat istovara pri maksimalnom uglu	923 mm	944 mm	944 mm	971 mm	1008 mm
10 Maksimalno spuštanje korpe od nivoa tla	42°	42°	42°	42°	42°
11 Dubina kopanja	56 mm	56 mm	56 mm	59 mm	55 mm
Maksimalni ugao ravnjanja	111°	111°	111°	110°	108°
12 Rastojanje od rešetke do sečiva korpe, položaj za nošenje	1464 mm	1488 mm	1488 mm	1482 mm	1518 mm
13 Maksimalna radna visina	4617 mm	4621 mm	4621 mm	4663 mm	4685 mm
Težina (ne uključuje zube)	472 kg	827 kg	1020 kg	637 kg	989 kg

Primjenjeni standard ISO 14397

Dimenzije i performanse rovokopača

	Standardna strela	E-strela uvučena - 4,3 m	E-strela izvučena - 4,3 m	E-strela uvučena - 4,9 m	E-strela izvučena - 4,9 m
14 Dubina kopanja, SAE maksimum	4331 mm	4335 mm	5312 mm	4686 mm	5707 mm
Dubina kopanja, maksimum proizvođača	4826 mm	4831 mm	5747 mm	5271 mm	6218 mm
15 Dubina kopanja, 2400 mm sa ravnim dnom	3956 mm	3960 mm	5022 mm	4341 mm	5416 mm
Dubina kopanja, 600 mm sa ravnim dnom	4288 mm	4291 mm	5278 mm	4654 mm	5671 mm
Dubina kopanja, 600 mm sa ravnim dnom, proizvođač	4818 mm	4823 mm	5744 mm	5244 mm	6215 mm
Dohvat od središnje linije zadnje osovine na liniji terena	6742 mm	6748 mm	7673 mm	7219 mm	8171 mm
16 Dohvat od središta mesta okreta na liniji terena	5652 mm	5658 mm	6583 mm	6129 mm	7081 mm
Maksimalna radna visina	5596 mm	5595 mm	6163 mm	6172 mm	6869 mm
Visina utovara	3927 mm	3938 mm	4505 mm	4495 mm	5192 mm
17 Dohvat utovara	1808 mm	1758 mm	2641 mm	1696 mm	2482 mm
Ugao okretanja	180°	180°	180°	180°	180°
Okretanje kašike	205°	205°	205°	205°	205°
18 Rašireni stabilizatori, ukupna širina	2352 mm	2352 mm	2352 mm	2352 mm	2352 mm
Sila kopanja kašike	63 433 N	63 404 N	63 404 N	63 414 N	63 414 N
Sila kopanja strele	42 770 N	43 468 N	31 646 N	47 173 N	35 084 N

444 - standardna i dodatna oprema

Standardna i dodatna oprema

Standardna i dodatna oprema može da varira. Za detalje se obratite vašem Cat dileru.

	Standardna	Dodatna
Kabina ROPS i FOPS		
Kabina, standardna	✓	
Kabina, Deluxe		✓
Pneumatici/upravljanje/kočnice		
Pogon na svim točkovima	✓	
100% blokada diferencijala	✓	
Hidraulično pojačane kočnice	✓	
Pneumatici 24 in	✓	
Pneumatici 28 in		✓
Motor/menjač		
Motor Cat 3054C 74,5 kW	✓	
Motor C4.4 74,5 kW		✓
Baterija, 750 ampera hladnog okretanja (CCA), standardna	✓	
Baterija, 750 ampera hladnog okretanja (CCA), za teške uslove rada		✓
Paket radijatora na šarnirima	✓	
Prekidač za napred/neutral/nazad (FNR) na ručici utovarivača	✓	
ECO režim rada	✓	
Standardni režim rada	✓	
Standardni + režim rada	✓	
Grejač bloka motora		✓
Neutralizator menjača	✓	
Menjač, automatski sa šest brzina	✓	
Menjač, šest brzina, sa pretvaračem obrtnog momenta sa blokadom		✓
Komande		
Komande, pilot džojstici	✓	
Birač rasporeda komandi (ISO/SAE)	✓	
Servo-upravljanje, hidrostatičko	✓	

	Standardna	Dodatna
Hidraulični sistem		
Klipna pumpa promenljivog protoka	✓	
Brzorazdvajajuća hidraulika		✓
Blokada bočnog pomeranja	✓	
Hladnjak hidrauličnog ulja	✓	
Hidraulični vodovi, jednosmerni		✓
Hidraulični vodovi, dvosmerni		✓
Isključnik utovarivača, položaj bez pogona	✓	
Isključnik utovarivača, vraćanje na kopanje	✓	
Pogonjeno bočno pomeranje		✓
Prilagođavanje vožnji		✓
Stalni protok	✓	
Protok pomoćne hidraulike koji se može programirati	✓	
Grane, strele i polužja		
Strela, standardna 4,3 m	✓	
Strela, teleskopska 4,3 m		✓
Strela, teleskopska 4,9 m		✓
Brza spojnica rovokopača, mehanička		✓
Brza spojnica rovokopača, hidraulična		✓
Brza spojnica utovarivača, hidraulična		✓
Transportna blokada, okretanje	✓	
Transportna blokada, grana	✓	
Ostali priključci		
Protivteg, 115 kg		✓
Prednji blatobrani		✓
Ulošci stabilizatora za rad na ulici		✓
Spoljna kutija sa alatom	✓	
Mesta za vezivanje za transport	✓	
Električni sistem		
Product Link, za mobilnu mrežu	✓	
Product Link, satelitski		✓
Alarm za vožnju unazad	✓	
Alarm za stabilizator	✓	
Rotaciono svetlo		✓
Rotirka, stroboskop		✓
Radna svetla	✓	
Svetla za vožnju	✓	
Zaštita svetala	✓	

Rovokopač-utovarivač 444

Za potpunija obaveštenja o Cat proizvodima, uslugama dilera i industrijskim rešenjima, posetite nas na Web-u na adresi www.cat.com

© 2020 Caterpillar
Sva prava zadržana

Materijali i specifikacija su podložni promeni bez objave. Mašine na fotografijama možda imaju dodatnu opremu. Obratite se vašem Cat dileru za raspoložive opcije.

CAT, CATERPILLAR, LET'S DO THE WORK, njihove oznake, "Caterpillar žuta", "Power Edge" i Cat "Modern Hex" trgovački detalj, kao i identitet korporacije i proizvoda, koji su ovde korišćeni, su trgovačke oznake Caterpillar-a i ne smeju se koristiti bez odobrenja.

AEHQ8259 (03-2020)
Proizvodni broj: 07
(AME, ZND, ANZP, SEA)

