

PC404

Freza za asfalt i beton za rovokopače-utovarivače



Hidraulično pogonjen obrtni doboš sa zubima skida sloj asfalta ili betona pre ponovnog presvlačenja površine. Koriste ga izvođači za popravke puteva u ograničenim prostorima, kojima ne mogu da priđu veće mašine, kao i za male popravke lokalnih puteva.

Osobine

- Samo-poravnanje
- Koristi standardne vodove čekića
- Klizači od Hardox čelika
- Kontrola dubine
- Obrtne konusne rezne navlake

Prednosti

- Obezbeđuje konstantnu dubinu struganja kada se koristi pod bilo kojim uglom spojnice.
- Laka ugradnja.
- Maksimalna trajnost.
- Maksimalna dubina 125 mm.
- Izmenljive da osiguraju jednako trošenje i duži radni vek.

Freza za asfalt i beton PC404

Specifikacija i dimenzije

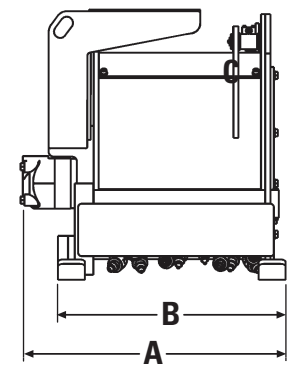
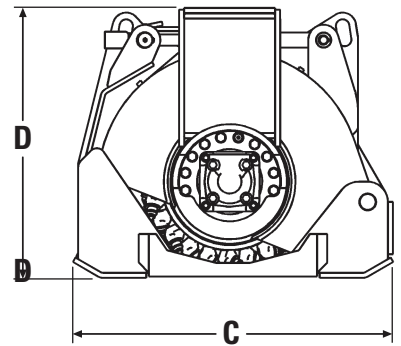
		PC404
A Ukupna širina	mm	187
B Maksimalni širina doboša	mm	450
C Dužina	mm	950
D Visina	mm	800
Težina	kg	550
Metod pogona: Direktan		
Zahtevani opseg hidrauličnog protoka	l/min	55-100
Optimalni opseg hidrauličnog pritiska	bar	160-250
Obrtni moment doboša pri maksimalnom pritisku	Nm	1250
Brzina doboša pri maksimalnom protoku	o/min	202
Brzina šiljka pri maksimalnom protoku	m/min	301
Konusni šiljci (po širini doboša)		46
Standardna vrsta šiljka: za sve namene		
Opciona vrsta šiljka: za beton		
Maksimalna dubina usecanja (standardni doboš)	mm	125

Zahtevi hidraulike

Vodovi čekića.

Vodič za kombinovanje

Freza za asfalt i beton	Rovokopači-utovarivači
PC404	422, 428, 432, 434, 442, 444



B
A

Za potpunija obaveštenja o Cat proizvodima, uslugama dilera i industrijskim rešenjima, posetite nas na Web-u na adresi www.cat.com

© 2020 Caterpillar – Sva prava zadržana

Materijali i specifikacija su podložni promeni bez objave. Mašine na fotografijama možda imaju dodatnu opremu. Obratite se vašem Caterpillar dileru za raspoložive opcije.

CAT, CATERPILLAR, njihove oznake, "Caterpillar žuta" i POWER EDGE™ trgovački detalj, kao i identitet korporacije i proizvoda, koji su ovde korišćeni, su trgovačke oznake Caterpillar-a i ne smeju se koristiti bez odobrenja.

CATERPILLAR®
TODAY'S WORK. TOMORROW'S WORLD.™