



VIBRACIJSKI KOMPAKTORJI ZA ZEMLJO CAT® Z ENIM BOBNOM

7–20 TON (7,7–22 TON (ZDA))

BUILT FOR IT.™



KAZALO

Ključne prednosti	4-5
Lastnosti stroja	6-7
Sistem stiskanja in delovanje	8-9
Tehnologija nadzora stiskanja Cat®	10-11
Prenosnik moči	12-13
Udobje upravljalca	14-15
Krmilna konzola	16-17
Dodatna oprema	18-19
Servisiranje	20
Trajnost	21
Usposabljanje	22
Tehnični podatki	23-25
Mere	26-27



MODELI >

CS/CP44B⁵
CS/CP54B
CS/CP56B¹
CS64B²
CS66B⁴
CS/CP68B
CS/CP74B
CS76B⁴
CS78B
CS79B³



TEMELJ VSEGA

ZAUPANJE. Podjetje Caterpillar, ki ima zelo veliko izkušenj pri proizvodnji gradbene mehanizacije, je izdelalo serijo vibracijskih kompaktorjev za zemljo, ki jim pogodbeni partnerji s celega sveta popolnoma zaupajo pri utrjevanju podlage, ki bo nosila njihov projekt.

VSESTRANSKA UPORABA. Če stroj uporabljate, se naložba obrestuje. Dobro opremljeni vibracijski kompaktorji za zemljo Cat omogočajo izvajanje številnih del. Dodatna oprema, kot so igličasti plašč, plug in tehnologija nadzora stiskanja Cat, zagotavljajo zmogljivost, zaradi česar je vibracijski kompaktor za zemljo Cat najustreznejši stroj, ne glede na zahtevnost uporabe.

STORILNOST. Vibracijski kompaktorji za zemljo Cat ne le sledijo tempu, ampak ga celo pospešujejo in zagotavljajo, da boste svoje obveznosti izpolnili, ne glede na težavnost dela.

KAKOVOST. Obsežna proizvodnja nikakor ne zmanjša visoke kakovosti in enakomerne stiskanja. Vibracijski kompaktorji za zemljo Cat omogočajo, da upravljaec lažje ohranja izjemno kakovost dela tudi takrat, ko je urnik dela zelo zahteven.

VREDNOST. Podaljšani servisni intervali omogočajo manjše stroške zaradi daljše uporabe stroja in daljših intervalov med zamenjavo tekočin in filtrov.

ZANESLJIVOST. Stroje odlikuje preizkušena zasnova in sestavni deli, ki so izdelani tako, da trajajo.

Zaupanje. Vsestranska uporaba. Storilnost. Kakovost. Vrednost. Zanesljivost.



PREDSTAVITEV VIBRACIJSKIH KOMPAKTORJEV ZA ZEMLJO CAT

Vibracijski kompaktorji za zemljo Cat imajo več teže, povišano amplitudo in napredno tehnologijo, da lahko hitro dosežete ciljno gostoto. Podaljšani intervali servisnih pregledov zmanjšajo uporabo potrošnega materiala in omogočajo vsakodnevno delovanje strojev, od zore do mraka. Legendarna vzdržljivost strojev Cat zagotavlja visoko vrednost rabljenega stroja, ko ga boste želeli zamenjati.

IZJEMNA UČINKOVITOST STISKANJA

- Več teže na bobnu.
- Višja amplituda.
- Preizkušen, zanesljiv vibracijski sistem zaprtega ohišja Cat.
- Funkcija samodejnega vibriranja zagotavlja enakomernejše stiskanje.
- Samodejno upravljanje hitrosti omogoča lažje ohranjanje stalnega intervala med zaporednimi udarci za enakomerno stiskanje.

TEHNOLOGIJA ZAGOTAVLJA KAKOVOST IN UČINKOVITOST

- Zaradi merilne tehnologije nadzora stiskanja Cat se ni treba zanašati na človeško intuicijo, kar pomeni manjšo količino opreme in manjše število ljudi, ki morajo biti prisotni na delovišču. Tehnologija nadzora stiskanja Cat vsebuje rešitve, ki veljajo za vse kompaktorje na vseh vrstah podlage.
- Sistemi s samodejnim delovanjem, kot so samodejno vibriranje, varčni način in samodejno upravljanje hitrosti, zagotavljajo enakomernost, kakovost in učinkovitost.

IZJEMNO UDOBJE UPRAVLJALCA

- Upravljalca si lahko kabino prilagodi za svoje udobje.
- Vgrajen zaslon in konzola omogočata, da z upravljanjem na dotik dostopate do nastavitvev, informacij o delovanju in diagnostike.
- Velika ogledala še izboljšajo odlično preglednost.
- Prenovljena kabina ROPS/FOPS z izvrstno klimatsko napravo.

VRHUNSKO SERVISIRANJE

- Indikatorji omogočajo takojšen prikaz informacij med rutinskimi servisnimi pregledi.
- Samodiagnostika nadzoruje delovanje in upravljalca opozori v primeru neobičajnega delovanja.
- Podaljšani intervali servisnih pregledov znižajo stroške delovanja.
- Obsežne svetovalne storitve zastopnikov podjetja Cat so brez primere v tej panogi.

MOTOR CAT S TEHNOLOGIJO ACERT™

- Ustreza emisijskim standardom, ki jih posamezne države zahtevajo.
- Zahteva zgolj osnovno vzdrževanje.
- Varčni način zagotavlja manjšo porabo goriva pri normalnih pogojih delovanja.
- Funkcija samodejnega upravljanja hitrosti izboljša enakomernost stiskanja.

Vibracijski kompaktorji za zemljo Cat izkoriščajo naše obsežno strokovno znanje o zemeljskih delih in vam nudijo funkcije in zmogljivosti, ki jih potrebujete za uspeh in rast. Zanesite se na stroj podjetja Cat, ki vsakokrat ponuja enakomerno stiskanje v skladu s tehničnimi podatki.

OPOMBA: nekatere funkcije spadajo med dodatno opremo in niso na voljo pri vseh modelih v vseh državah. Za razpoložljivost v vaši regiji se obrnite na zastopnika podjetja Cat.



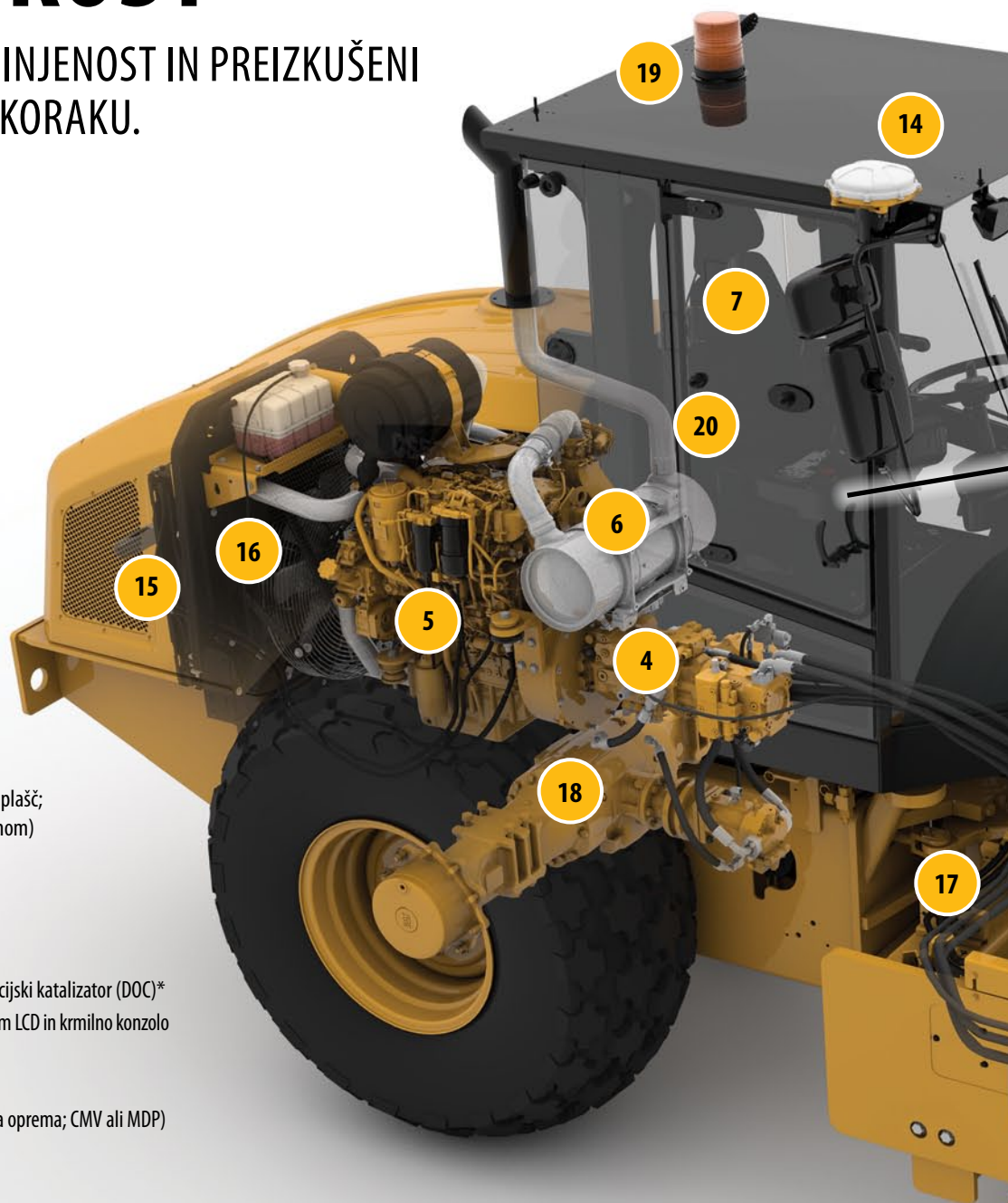
DELOVANJE S POLNO MOČJO

PREIZKUŠENA PRODUKTIVNOST, ZANESLJIVOST IN VZDRŽLJIVOST.



VRHUNSKOST

IZNAJDLJIVOST, PREFINJENOST IN PREIZKUŠENI SISTEMI NA VSAKEM KORAKU.



1. Boben z gladko površino (izbirni igličasti plašč; na voljo je konfiguracija z igličastim bobnom)
2. Vibracijski sistem zaprtega ohišja Cat
3. Kabina ROPS/FOPS
4. Pogonski sistem z dvema črpalkama
5. Motor Cat C4.4 s tehnologijo ACERT
6. Filter trdnih delcev (DPF) in dizelski oksidacijski katalizator (DOC)*
7. Vrtljiv sedež upravljalca z vgrajenim zaslonom LCD in krmilno konzolo
8. Univerzalni odbijač
9. Plug (dodatna oprema)
10. Tehnologija nadzora stiskanja Cat (dodatna oprema; CMV ali MDP)
11. Varčni način
12. Samodejno upravljanje hitrosti
13. Samodejno vibriranje
14. Tehnologija nadzora stiskanja Cat, konstelacija GNSS (dodatna oprema)
15. Nagibni hladilnik olja in kondenzator
16. Ventilator s spremenljivo hitrostjo
17. Zglob brez vzdrževanja
18. Delna zapora diferenciala
19. Vrtljiva rumena opozorilna luč (dodatna oprema)
20. Product Link™ (dodatna oprema)

DODATNA MOŽNOST IGLIČASTEGA BOBNA IN IGLIČASTEGA PLAŠČA

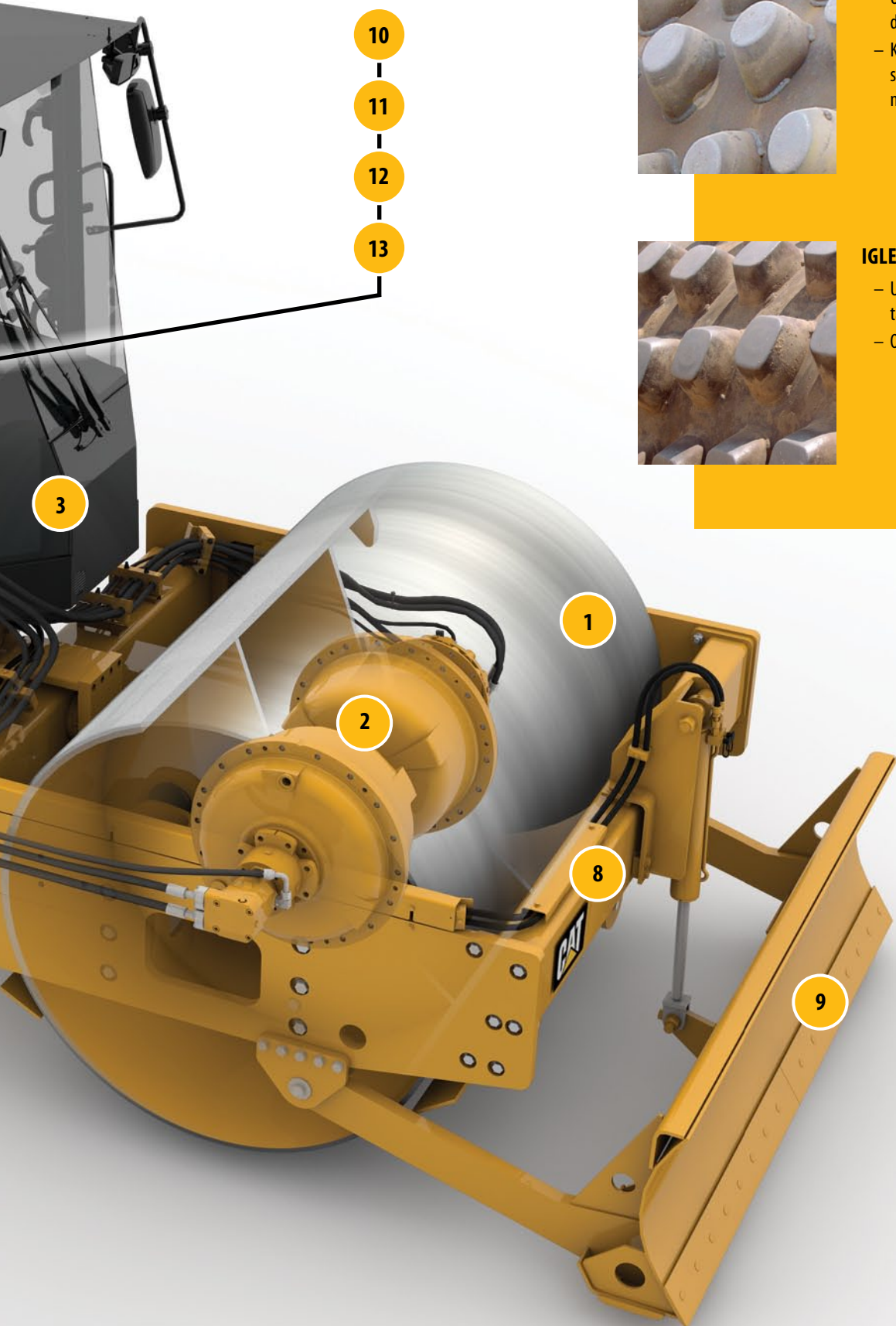
IGLE OVALNE OBLIKE

- Ustvarja izjemne rezultate stiskanja pri debelejših plasteh, saj prodre globlje v plast.
- Koničasta zasnova uvaja vodoravno silo stiskanja in preprečuje nabiranje materiala med iglami.



IGLE KVADRATNE OBLIKE

- Ustvarja dobre rezultate stiskanja pri tankih plasteh.
- Omogoča najboljše površinsko tesnjenje.



SILOVIT UDAREC

HITREJŠE DOSEGANJE KAKOVOSTNEGA STISKANJA.



NAREJENO PRAVILNO IN TAKOJ

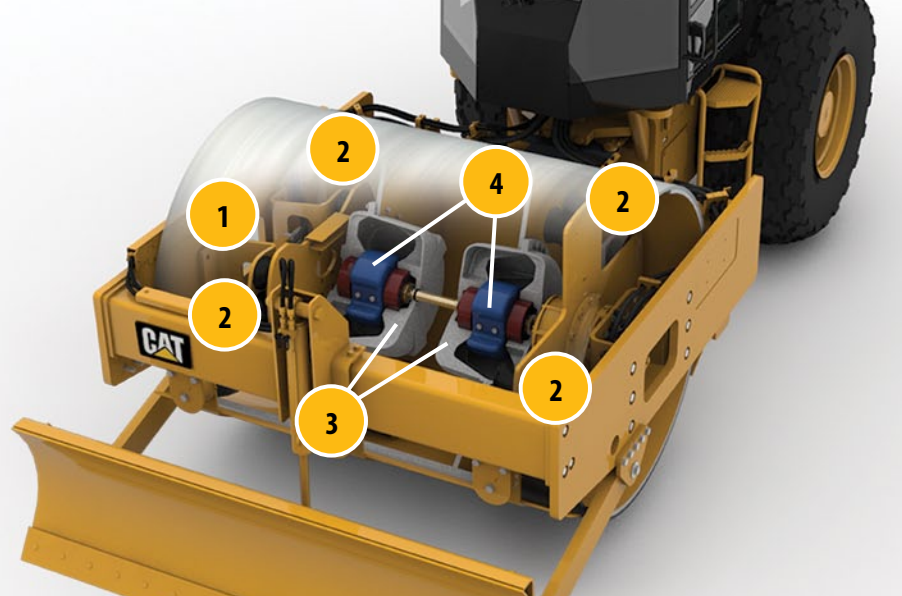
Zaradi optimirane teže in amplitude vibracijski kompaktorji za zemljo Cat hitro dosežejo ciljno stiskanje. Vgrajena tehnologija omogoča enostavnejše doseganje enotnega, visokokakovostnega enakomernega stiskanja.

IZBOLJŠANA ZMOGLJIVOST STISKANJA

- Teža na bobnu zagotavlja najboljšo učinkovitost.
- Povišana amplituda zagotavlja večjo moč stiskanja.
- Funkcija samodejnega upravljanja hitrosti omogoča enostavno ohranjanje enakomernosti tako, da hitrost motorja izloči kot spremenljivko*.
- Funkcija samodejnega vibriranja zagotavlja enakomerno stiskanje.
- Dodatni merilni sistemi stiskanja povečajo učinkovitost in zagotavljajo kakovost.

VIBRACIJSKI SISTEM ZAPRTEGA OHIŠJA CAT

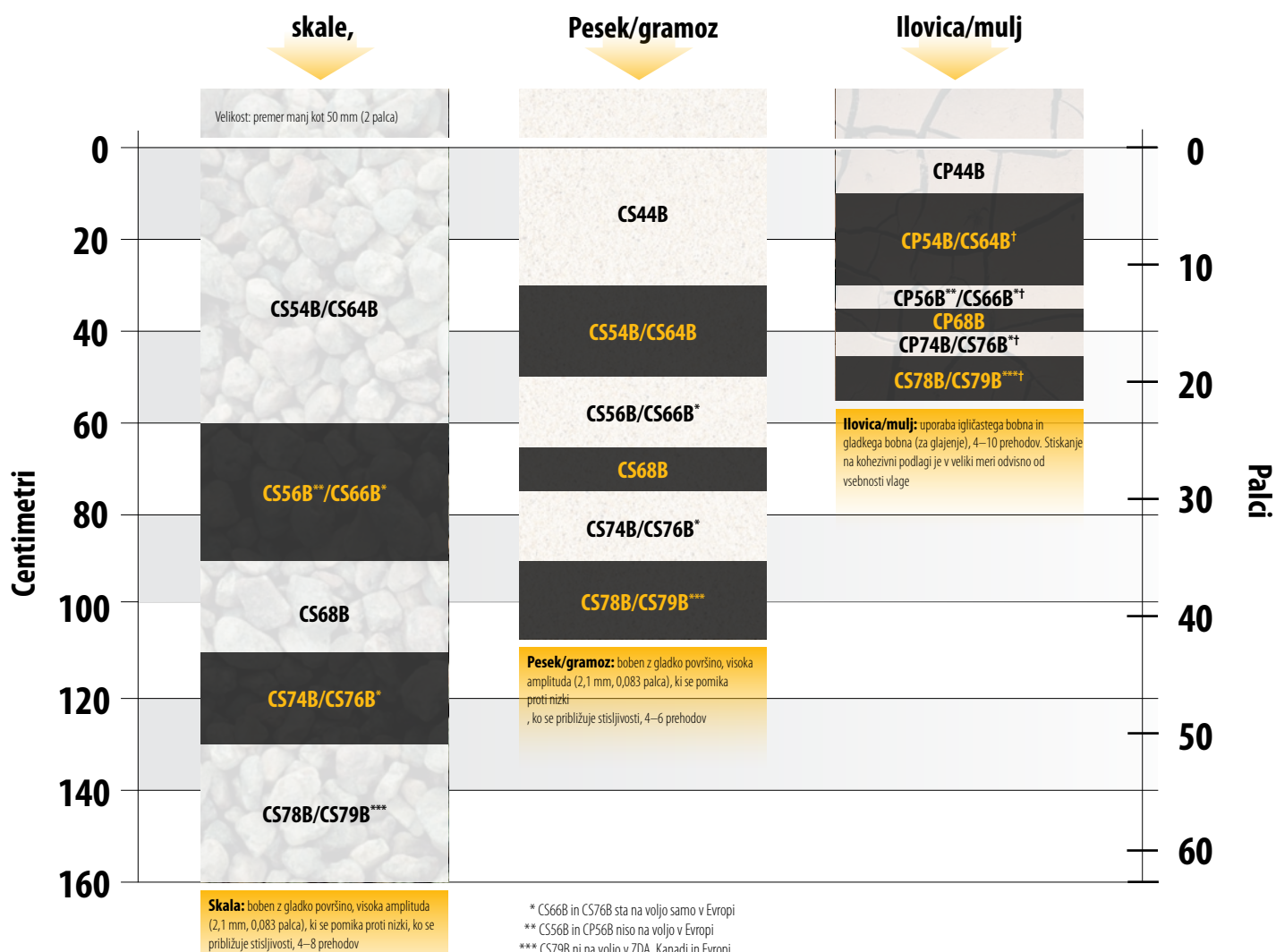
- Praktično brez vzdrževanja: na 3 leta/3000 ur zamenjajte olje ležaja vibracijskega sistema; načrtovano vzorčenje olja ni potrebno.
- Edinstvena ekscentrična utež zagotavlja visoko stopnjo zanesljivosti, tekoče delovanje in nizko raven hrupa.
- Spremenljiva frekvenca (dodatna oprema) pri vklopljenem varčnem načinu poveča zmogljivost stiskanja, kar zagotavlja manjšo porabo goriva brez zmanjšanja zmogljivosti stiskanja.



- | | | |
|---------------------------------------|------------------------------------|---------------------------------------|
| 1. Motor vibracijskega sistema | 4. Vrhunske ekscentrične uteži Cat | 7. Upravljanje samodejnega vibriranja |
| 2. Izolacijski nosilci | 5. Izbira frekvence | |
| 3. Vibracijski sistem zaprtega ohišja | 6. Izbira amplitude | |

Globina stiskanja za vibracijske kompaktorje za zemljo

Ob predpostavki, da je gostota 95 % po standardnem postopku po Proctorju in se lahko bistveno spremeni zaradi različnih pogojev tal.





TEHNOLOGIJA MERJENJA STISKANJA

VEČ KOT SAMO INTUICIJA UPRAVLJALCA.

TEHNOLOGIJA NADZORA STISKANJA CAT

Tehnologija nadzora stiskanja Cat izboljšuje kakovost in učinkovitost s tem, ko zagotavlja informacije, s katerimi lahko upravljalec določi, kdaj je stiskanje v skladu s tehničnimi podatki. Sistem lahko obsega razpon od enostavnega prikaza dejanskega stiskanja do možnosti prikaza vseh podatkov na digitalnem zemljevidu. Rešitve, ki ustrezajo vašim potrebam in lahko rastejo z vami.

LASTNOSTI

- Na voljo sta dve tehnologiji merjenja stiskanja: vrednost merilnika stiskanja (CMV) ali vrhunska tehnologija Cat za pogonsko moč stroja (MDP) ali pa obe tehnologiji (samo na modelih CS, ki imajo bobne z gladko površino).
- Tovarniško vgrajeni sestavni deli in zaslon konzole.
- Z dodano anteno globalnega navigacijskega satelitskega sistema (GNSS) SBAS in posebnim zaslonom lahko podatke prikazuje na digitalnem zemljevidu delovišča.
- Prikaz podatkov na digitalnem zemljevidu delovišča z uporabo konstelacije RTK GNSS je natančnejši od sistema SBAS.

VREDNOST MERILNIKA STISKANJA (CMV)

- Merilni sistem za zrnata tla, ki temelji na merilniku pospeška, je na voljo pri kompaktorjih za zemljo z bobnom z gladko površino.
- Med vibriranjem bobna sistem deluje tako, da izvaja meritve globoko v tleh, običajno več kot en meter (3,3 čevlja), odvisno od sestave tal, in prikaže sliko tega, kar je pod površino.
- Razkrije lahko mesto skritih nepravilnosti (kot so zakopani predmeti, skale, glinene krogle) ali območja slabega stiskanja.
- Lahko opozori na potrebo po večji količini vlage za lažje stiskanje.

POGONSKA MOČ STROJA (MDP)

- Vrhunska tehnologija, ki je na voljo samo pri podjetju Caterpillar.
- Prikaže togost tal tako, da izmeri kotalni upor.
- Na voljo pri vseh vibracijskih kompaktorjih Cat za zemljo serije B razen modelov CS44B in CP44B: igličasti bobni, gladki bobni in gladki bobni z igličastim plaščem.
- Možna uporaba na vseh vrstah tal, kohezivnih in nekohezivnih.
- Izmeri, kar je pomembno: bližje vrhu stiskane plasti, približno 30-60 cm (1-2 čevlja) globoko.
- Globina merjenja omogoča enostavno povezavo rezultatov s prenosno merilno opremo, kot so deflektometri z lahko padajočo utežjo in izotopskimi merilniki.
- Funkcije s statičnim ali vibrirajočim bobnom.
- Zmanjša tveganje prekomernega stiskanja pri testnem valjanju, ker ne zahteva vibriranja bobna.

NAJPOMEMBNEJŠE PREDNOSTI TEHNOLOGIJE NADZORA STISKANJA CAT

- Delavcem pomaga, da se izognejo dragim popravilom.
- Preprečuje zanašanje na intuicijo upravljalca.
- Zmanjša potrebo po testnih valjarjih.*
- Prikaz podatkov na digitalnem zemljevidu delovišča lahko poveča zmogljivosti stroja v nočnem času z zagotavljanjem vizualne reference delovanja.*
- Prikaže vsak kvadratni meter/čevljev na delovišču.*
- Merjenje po sistemu pogonske moči stroja deluje pri vseh konfiguracijah kompaktorjev in na vseh vrstah podlage: kohezivni, delno vezani in zrnati.
- Podatkovno sledenje pomaga najti skrite učinkovitosti.*

* S pomočjo konstelacije GNSS



PRENOSNIK MOČI

PREIZKUŠENO PREMAGOVANJE VZPONOV, OPRIJEM, ZANESLJIVOST.

IZDELAN JE TAKO, DA TRAJA

Vibracijske kompaktorje za zemljo Cat, ki so najboljši v svojem razredu, poganja motor Cat s tehnologijo ACERT¹. Motorji zagotavljajo moč, ki je potrebna na zahtevnih deloviščih. In ne pozabite na vzdržljivost: robustni sestavni deli omogočajo daljšo življenjsko dobo kompaktorja.

MOČ, KJER JO POTREBUJETE

- Pogonski sistem z dvema črpalkama zagotavlja ločen, enakomeren pretok v motor zadnje preme in motor za pogon bobnov.
- Odlično premaganje vzponov in oprijem tako pri vožnji naprej kot pri vzratni vožnji.
- Delna zapora diferenciala zagotavlja enakomerno moč v primeru mehkih ali spolzkih tal tako, da navor prenese na kolo z boljšim oprijemom.
- Ergonomska ročica na desni strani krmilne konzole omogoča enostavno izbiro smeri tako pri vožnji naprej kot pri vzratni vožnji.
- Najvišja hitrost pri vožnji naprej in vzratni vožnji je 11,4 km/h (7 mph)²

NAPREDNI MOTOR

- Elektronski krmilni modul (ECM) zagotavlja optimalno moč z natančno usklajeno časovno razporeditvijo in dovajanjem goriva.
- ECM omogoča samodiagnostiko, ki upravljalca prek zaslona LCD opozori na neobičajno delovanje. Napredno iskanje napak in diagnostične zmogljivosti se lahko izvajajo s programsko opremo Electronic Technician (Cat ET).
- Enostaven dostop do celotnega motornega prostora in modula hladilnega sistema omogoča enostavno in hitro servisiranje.
- Stroji, ki so na voljo v ZDA, Kanadi in Evropi, so v skladu z emisijskimi standardi EPA Tier 4 Final in evropskimi standardi Stage IV.

1 – Model CS/CP44B je opremljen z motorjem Cat C3.4B
2 – Različno glede na model



MOTORJI CAT ZA OPTIMALNO MOČ IN UČINKOVITOST

CS/CP44B

**75 kW
(100,6 hp)**

CS/CP54B, CS64B

98 kW (131 hp)*

CS/CP56B, CS66B, CS/CP68B

117 kW (157 hp)*

CS/CP74B, CS76B, CS78B, CS79B

129,5 kW (173,7 hp)

Bruto moč: ISO 14396

Nazivno število vrtljajev motorja: 2200 vrt/min

* Glede na motor se nekoliko spreminja



1. Motor Cat C4.4 ACERT
2. Rezervoar za hladilno tekočino
3. Ventilator s spremenljivo hitrostjo
4. Zračni filter
5. Polnilna odprtina za olje
6. Filter za selektivno katalitično redukcijo (SCR)
7. Dizelski oksidacijski katalizator (DOC)
8. Nagibni hladilnik olja

Opomba: prikazani motor je opremljen z emisijskim modulom, ki je v skladu z ameriškim emisijskim standardom EPA Tier 4 Final in evropskim emisijskim standardom Stage IV ter je na voljo samo na trgih, kjer je ta modul zahtevan.

Modeli CS/CP44B so opremljeni z motorjem Cat C3.4B

UDOBJE UPRAVLJALCA

UDOBNEJŠA KABINA POVEČA UČINKOVITOST UPRAVLJALCA.

Dobra vidljivost omogoča učinkovito komunikacijo in zagotavlja zbranost upravljalca. Dolgotrajno delo je lahko naporno za upravljalce. Zato podjetje Caterpillar oblikuje kabine, ki zagotavljajo odlično vidljivost, nadzor in udobje.



UDOBJE ŠTEJE

Vibracijski kompaktorji za zemljo Cat so zasnovani za delo v izjemno težkih razmerah, zato je za upravljalce še posebej poskrbljeno. Udobje je zato sestavni del vsakega modela. Udobje zagotavlja zbranost upravljalcev in tako izboljšuje njihovo produktivnost in varnost. Zaradi udobne opreme boste morda obdržali prav najpomembnejše delavce in se izognili dodatnim stroškom usposabljanja ter zaposlovanja.

KABINA UPRAVLJALCA

- Vrtljiv sedež ima vgrajene krmilne elemente in zaslon LCD*, ki se obračajo skupaj z upravljalcem.
- Sedež s prevleko iz vinila za konfiguracije z varnostnim lokom ROPS/FOPS ali varnostnim lokom z jeklenim nadstreškom† in iz blaga za stroje s kabino ROPS/FOPS.
- Izbirni nadstandardni sedež Deluxe z zračnim vzmetenjem in visokim naslonjalom (samo za kabino).
- Talna obloga za blaženje tresljajev.
- 12-voltni priključek za napajanje komunikacijskih naprav.
- Udoben varnostni pas.
- Priročna držala za pijačo.

IZJEMNA VIDLJIVOST IN UDOBJE

- Neoviran pregled nad robovi bobna in zadnjimi pnevmatikami.
- Več velikih ogledal ponuja široko vidno polje zadaj.
- Serijski paket luči poskrbi za izjemno osvetlitev, nadgrajen paket luči (dodatna oprema) pa poskrbi za še boljše osvetlitev okolice stroja.
- Nizka raven hrupa stroja in tresljajev, ki se prenašajo do upravljalca.
- Nagibna konzola in nastavljivi sedeži, ki jih upravljalca lahko prilagaja.
- Kabina je opremljena s klimatsko napravo, ki omogoča gretje in hlajenje.
- Kabina je opremljena z novimi nihajnimi okni, ki omogočajo odlično navzkrižno prezračevanje.

Opomba:

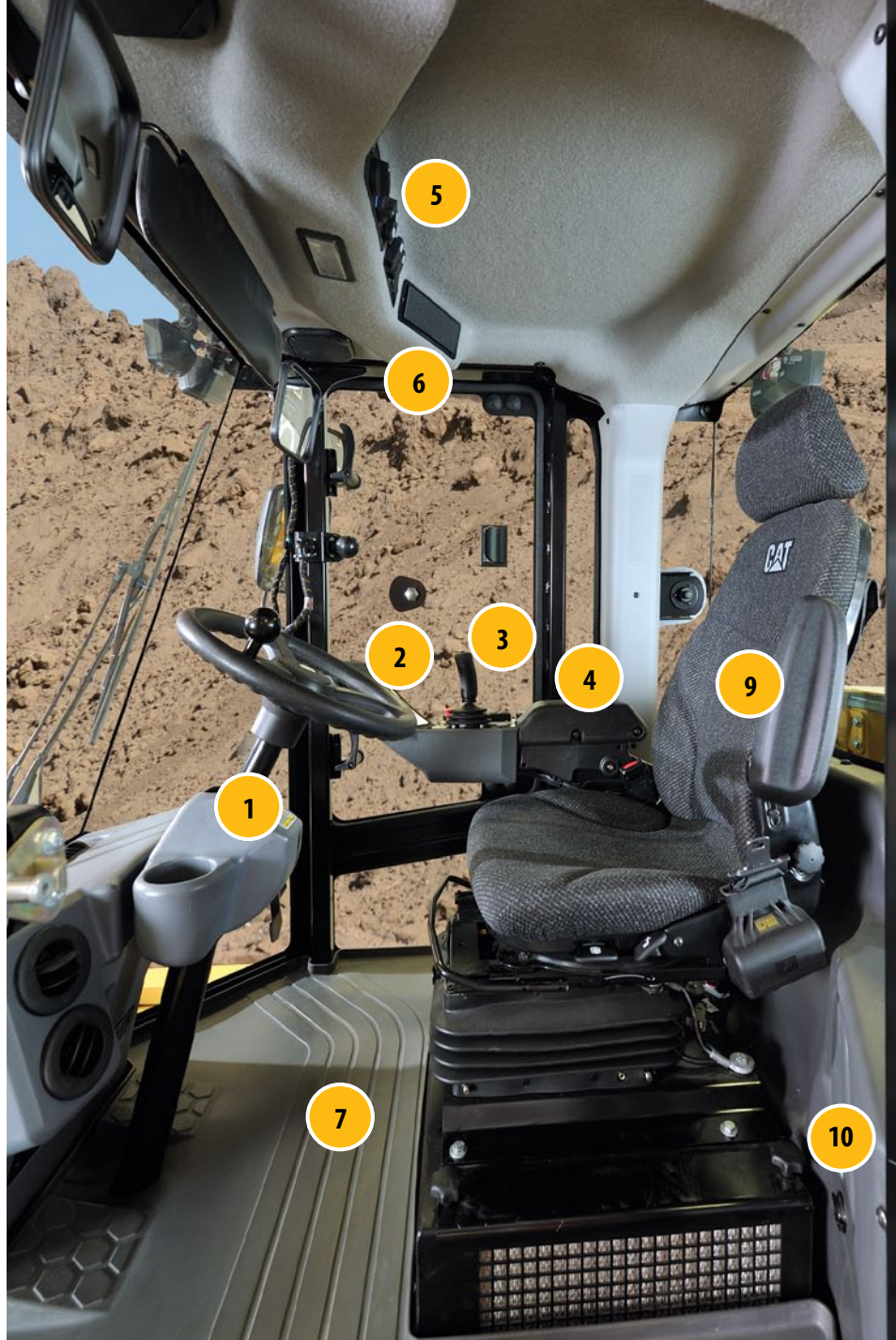
* Serijska oprema na nekaterih strojih, na drugih dodatna oprema.

** Ni na voljo pri modelu CS/CP44B.

† Varnostni lok z jeklenim nadstreškom ni na voljo v vseh državah.

Za razpoložljivost v vaši regiji se obrnite na zastopnika podjetja Cat.

1. Nagibna krmilna konzola z držaloma za kozarec
2. Večfunkcijski zaslon LCD*
3. Elektronska ročica za izbiranje smeri z gumbom za vklop vibracijskega sistema (dodatno je lahko opremljena s krmilnim elementom pluga)
4. Krmilna konzola
5. Klimatska naprava
6. Pripravljeno za vgradnjo radia
7. Talna obloga
8. Vrtljiv sedež upravljalca s prevleko iz vinila
9. Izbirni nadstandardni sedež upravljalca z zračnim vzmetenjem in visokim naslonjalom** (samo za kabino)
10. 12-voltna napajalna vtičnica



Prenovljena kabina vključuje krmilne elemente in večfunkcijski zaslon LCD, ki so del vrtljivega sedeža. Na voljo je nadstandardni sedež Deluxe z zračnim vzmetenjem in visokim naslonjalom.** V kabini je nameščena tudi vrhunska klimatska naprava.*



UPRAVLJANJE NA DOTIK

SAMOAVEST PRI DELU.

POD NADZOROM

Konzola za vibracijske kompaktorje za zemljo Cat z novo zasnovo je priročna, zato lahko upravljalci hitro in pravočasno najdejo to, kar potrebujejo. Intuitivna zasnova konzole jim daje zaupanje, ki ga potrebujejo za uporabo tehnologije in izkoriščanje produktivnosti teh strojev.

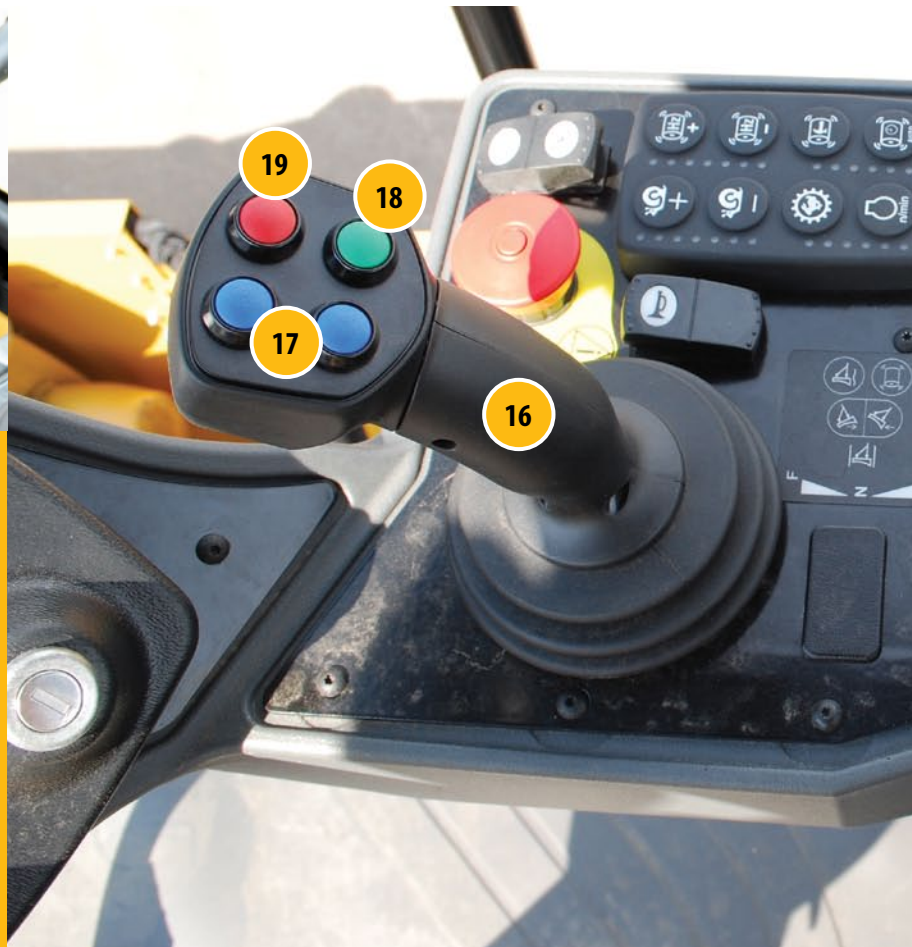
PRIROČNA KONZOLA

- Krmilni elementi so sestavni del sedeža, zato so vedno na doseg.
- Upravljanje gumbov in stikal je enostavno.

ZASLON LCD*

- Ima več funkcij, vključno s podatki o stroju, diagnostiko in prikazi tehnologije nadzora stiskanja Cat (če je vgrajena).
- Ker je vgrajen v sedež, ostane pri vrtenju sedeža v enakem položaju.
- Zaščitni pokrov proti vandalizmu z možnostjo zaklepa za stroje z varnostnim lokom ROPS/FOPS in varnostnim lokom z jeklenim nadstreškom.
- Osvetlitev ozadja za dobro vidljivost pri vseh svetlobnih razmerah.

*Nekatere funkcije spadajo med dodatno opremo in niso na voljo pri vseh modelih v vseh državah. Za razpoložljivost v vaši regiji se obrnite na zastopnika podjetja Cat.



Večfunkcijski zaslon LCD prikazuje rezultate meritev digitalnih instrumentov, samodiagnostike in dejanskega osnovnega stiskanja (dodatna oprema). Na ta način je upravljalec obveščen in zagotovljena je boljša splošna učinkovitost na delovišču.



- | | |
|--|--|
| <ol style="list-style-type: none"> 1. Vgrajen večnamenski zaslon LCD* 2. Ročica za izbiranje smeri 3. Gumb za vklop vibracijskega sistema 4. Gumb za zasilno zaustavitev 5. Vklop parkirne zavore 6. Izbira frekvence 7. Izbira amplitude 8. Upravljanje samodejnega vibriranja 9. Samodejno upravljanje hitrosti* 10. Stikalo za nastavitev hitrosti pogona | <ol style="list-style-type: none"> 11. Stikalo za nastavitev števila vrtljajev motorja/
varčnega načina 12. Krmilna stikala luči/opozorilne luči 13. Stikalo za vžig 14. Naslon za roke 15. Hupa 16. Dodatna ročica za izbiranje smeri z vgrajenim
krmilnim elementom za upravljanje pluga* 17. Upravljanje pluga gor in dol* (moder) 18. Plavanje pluga* (zelen) 19. Vklop vibracijskega sistema* (rdeč) |
|--|--|

DODATNA OPREMA

VEČJA VSESTRANSKOST, PRODUKTIVNOST IN UDOBJE.

Z dodatno opremo lahko delovanje vibracijskega kompaktorja Cat za zemljo prilagodite tako, da ustreza zahtevam za posebne načine uporabe.

IGLIČASTI PLAŠČ BOBNA

Igličasti plašč je na voljo za vse modele z gladko površino bobna, vključno z modeli CS44B, CS54B, CS56B, CS64B, CS66B, CS68B, CS74B, CS76B, CS78B in CS79B. Igličasti plašč zagotavlja vsestranskost, saj omogoča, da stroji z gladko površino bobna stiskajo delno vezane in kohezivne podlage. Komplet vsebuje zamenljiva strgala bobna za gladko in rebrasto površino. Na voljo je ovalna ali kvadratna oblika igel.

SISTEM PRODUCT LINK

Z izbranim sistemom Product Link pridobite natančne, pravočasne in uporabne informacije o mestu, uporabi in stanju svoje opreme. Sistem racionalizira diagnostiko, načrtovanje vzdrževanja in stroške tako, da zagotavlja učinkovito komunikacijo med zastopnikom in stranko o ključnih podatkih stroja in lokaciji.





PLUG

Plug je na voljo pri modelih z igličastim bobnom CP44B, CP56B, CP68B in CP74B ter modelih z gladko površino bobna CS44B, CS56B, CS66B, CS68B in CS74B. Zaradi nove zasnove s privijačenjem lahko plug odstranite in ga ponovno namestite. To omogoča univerzalna oblika odbijača.

Plug upravljate s stikali na ročici za izbiranje smeri, razen pri modelu CS/CP44B, kjer ga upravljate s stopalko.

OSTALA OPREMA*

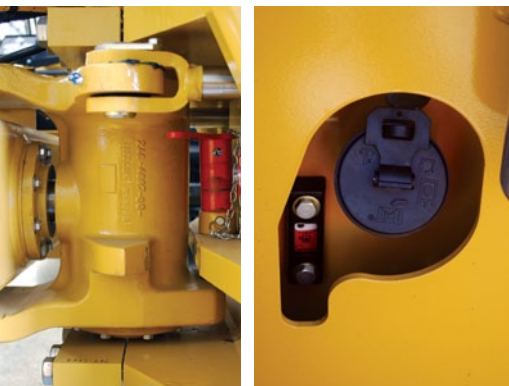
- Tehnologija nadzora stiskanja Cat (glejte strani 10-11)
- Tovarniško polnjenje z bio oljem
- Ščitnik menjalnika
- Nadgrajen paket luči
- Jekleno strgalo zadaj (boben z gladko površino)
- Poliuretanska strgala (boben z gladko površino, spredaj in zadaj)
- Vrtljiva opozorilna luč
- Zavore na premi
- Sedež s prevleko iz blaga, z zračnim vzmetenjem in visokim naslonjalom (samo za kabino – ni na voljo pri modelih CS44B in CP44B ali v določenih državah*)
- Kabina, samo gretje ali klimatska naprava, ki omogoča gretje in hlajenje
- Varnostni lok z jeklenim nadstreškom
- Varnostni lok ROPS/FOPS
- Homologacija za italijanske ceste (IRH)
- Modul beleženja
- Vratca za dostop za dolivanje goriva

* Nekatera oprema ni na voljo v določenih državah. Natančnejše podatke poiščite pri zastopniku podjetja Cat.



SERVISIRANJE

DOLGI INTERVALI IN KRATKI DOSEGI.



NEMOTENA UPORABA STROJA

Rutinski servisni pregled vibracijskih kompaktorjev za zemljo Cat se izvaja na desni strani stroja, kjer so ključni sestavni deli nameščeni tako, da jih s tal enostavno dosežete. Vzdržljiv enodelni pokrov motorja se hitro in enostavno nagne naprej, kar omogoča neoviran dostop do motorja in hladilnega sistema. Seveda je najbolj priročen in najcenejši pregled tisti, ki se mu je mogoče izogniti. Ravno zato imajo kompaktorji daljše intervale servisnih pregledov in zglob brez vzdrževanja.

LASTNOSTI

- Samodiagnostika z elektronskimi krmilnimi moduli (ECM).
- Zazna, če delovanje sistema pade pod običajno raven, in o tem opozori upravljalca.
- Predvideni interval za zamenjavo olja vibracijskega sistema je na 3 leta/3000 ur, kar podaljšuje čas uporabe stroja in zmanjšuje stroške lastništva in delovanja.
- Interval servisnega pregleda hidravličnega olja je vsakih 3000 ur, pri čemer je filter nameščen na zunanji strani, pod ploščadjo upravljalca, da je mogoč preprost dostop.
- Interval servisnega pregleda motornega olja je vsakih 500 ur.
- Paket za hlajenje lahko nagnete za lažje čiščenje.
- Zglob odlikujejo ležaji z doživljenjskim tesnjenjem, ki ne potrebujejo mazanja.
- Indikatorji omogočajo takojšen prikaz dnevnih vrednosti nivojev tekočin.
- Enostavno in čisto zbiranje vzorcev olja preprečuje nepotrebno menjavo tekočin.

UČINKOVIT VEDNO.

TRAJNOSTNE PREDNOSTI SO SESTAVNI DEL VSAKEGA STROJA

- Motorji Cat C4.4 s tehnologijo ACERT in Cat C3.4B so skladni z ameriškim emisijskim standardom EPA Tier 4 Final in evropskim emisijskim standardom Stage IV*.
- Varčni način zagotavlja manjšo porabo goriva.
- Podaljšani servisni intervali za tekočine in filtre.
- Tehnologija nadzora stiskanja Cat izboljša učinkovitost.
- Izboljšana razporeditev teže in amplitude zmanjša število zahtevanih prehodov.
- Robustno ohišje motorja in sestavnih delov podaljša življenjsko dobo in zmanjša nivo hrupa.
- Velik paket za hlajenje zmanjša slabšanje kakovosti olja in mazanje notranjih sestavnih delov ter zniža delovne temperature.
- Ekološki izpusti zmanjšajo tveganje razlitja pri odvajanju tekočin iz stroja.

* Na voljo samo v državah, ki zahtevajo skladnost z emisijskima standardoma Tier 4 Final in Stage IV. Natančnejše podatke poiščite pri zastopniku podjetja Cat.

Tehnologijo in novosti izkoriščamo za zagotavljanje večje učinkovitosti in produktivnosti ter pri tem znižujemo vpliv na okolje. Seveda pa je vse to na voljo tudi našim strankam.





USPOSABLJANJE

KADROVSKE REŠITVE IZBOLJŠAJO VAŠO NALOŽBO.

VARNEJŠA IN PRODUKTIVNEJŠA DELOVIŠČA

Usposabljanje je naložba v ohranjanje zaposlenih. Naučili se bodo varne prakse, prineslo pa bo tudi dodatne koristi, kot je pravilna uporaba stroja. Usposobljeni delavci vam lahko ponudijo največ, hkrati pa povečate vrednost svoje naložbe.

MOŽNOSTI USPOSABLJANJA

- Usposabljanja se največkrat izvajajo na delovišču, v prostorih vašega podjetja, v prostorih zastopnika podjetja Cat ali v prostorih podjetja Caterpillar.
- Usposabljanje je na voljo za posameznike ali celotne skupine delavcev. Pomaga jim pri razumevanju njihovih vlog in vključevanju v profil produktivnosti celotnega delovišča.
- Večina programov je zasnovanih tako, da udeleženci lahko svoje novo pridobljeno znanje delijo z drugimi delavci.
- Za več informacij o vseh programih usposabljanja se obrnite na zastopnika podjetja Cat.

IGLIČASTI BOBEN TEHNIČNI PODATKI

	CP44B ¹	CP54B	CP56B ²	CP68B	CP74B
Delovna teža					
Stroj z varnostnim lokom ROPS/FOPS – kg (lb)	7228 (15.935)	10.935 (24.096)	11.465 (25.264)	–	–
Teža pri bobnu z varnostnim lokom ROPS/FOPS – kg (lb)	3601 (7.939)	6300 (13.887)	6365 (14.026)	–	–
Stroj s kabino – kg (lb)	7471 (16.471)	11.135 (24.539)	11.665 (25.707)	14.685 (32.370)	16.355 (36.048)
Teža pri bobnu s kabino – kg (lb)	3711 (8181)	6395 (14.092)	6455 (14.231)	9250 (20.387)	10.725 (23.633)

Mere stroja					
Skupna dolžina – m (ft/in)	5,09 (16' 9")	5,85 (19' 2")	5,86 (19' 3")	6,05 (19' 10")	6,05 (19' 10")
Skupna dolžina s plugom (dodatna oprema) – m (ft/in)	5,61 (18' 5")	–	6,40 (21' 0")	6,55 (21' 6")	6,55 (21' 6")
Skupna širina – m (ft/in)	1,8 (5' 11")	2,30 (7' 7")	2,30 (7' 7")	2,33 (7' 8")	2,33 (7' 8")
Skupna širina s plugom (dodatna oprema) – m (ft/in)	2,12 (7' 0")	–	2,50 (8' 3")	2,50 (8' 3")	2,50 (8' 3")
Največja višina stroja – m (ft/in)	2,85 (9' 4")	3,11 (10' 3")	3,11 (10' 3")	3,11 (10' 3")	3,11 (10' 3")
Medosna razdalja – m (ft/in)	2,6 (8' 6")	2,90 (9' 7")	2,90 (9' 7")	2,90 (9' 7")	2,90 (9' 7")
Višina od tal – mm (palci)	408 (16,1)	450 (17,7)	454 (17,9)	445 (17,5)	445 (17,5)
Oddaljenost od tal do roba – mm (palci)	371 (14,6)	551 (21,7)	506 (19,9)	497 (19,6)	497 (19,6)
Najmanjši polmer obračanja, notranji rob bobna – m (ft/in)	3,05 (10' 0")	3,68 (12' 1")	3,68 (12' 1")	3,68 (12' 1")	3,68 (12' 1")

Mere bobna					
Širina bobna – mm (palci)	1676 (66)	2134 (84)	2134 (84)	2134 (84)	2134 (84)
Debelina plašča bobna – mm (palci)	25 (1)	25 (1)	30 (1,18)	30 (1,18)	40 (1,57)
Premer bobna – mm (palci)	1047 (41,2)	1295 (51)	1295 (51)	1295 (51)	1295 (51)
Premer bobna prek igel ovalne oblike – mm (in)	1225 (48,2)	1549 (61)	1549 (61)	1549 (61)	1549 (61)
Premer bobna prek igel kvadratne oblike – mm (in)	1207 (47,5)	1493 (58,7)	1493 (58,7)	1493 (58,7)	1493 (58,7)
Število igel	108	140	140	140	140
Višina igel ovalne oblike – mm (in)	89 (3,5)	127 (5)	127 (5)	127 (5)	127 (5)
Višina igel kvadratne oblike – mm (in)	79,4 (3,1)	100 (3,9)	100 (3,9)	100 (3,9)	100 (3,9)
Površina igel ovalne oblike – cm ² (in ²)	63,8 (9,9)	74,4 (11,5)	74,4 (11,5)	74,4 (11,5)	74,4 (11,5)
Površina igel kvadratne oblike – cm ² (in ²)	95,5 (14,8)	123 (19,1)	123 (19,1)	123 (19,1)	123 (19,1)

Vibracijski sistem					
Najvišja frekvenca – Hz (vpm)	31,9 (1914)	30,5 (1830)	30,5 (1830)	30,5 (1830)	28 (1680)
Nominalna amplituda pri najv. frekvenci					
Visoka – mm (in)	1,59 (0,063)	1,9 (0,075)	2,1 (0,083)	2,1 (0,083)	2,1 (0,083)
Nizka – mm (in)	0,80 (0,032)	0,88 (0,035)	0,98 (0,039)	0,98 (0,039)	0,98 (0,039)
Centrifugalna sila					
Velika – kN (lb)	133 (29.900)	266 (59.800)	301 (67.600)	301 (67.600)	332 (74.600)
Majhna – kN (lb)	67 (15.000)	133 (29.900)	141 (31.670)	141 (31.670)	166 (37.300)

Prenosnik moči					
Motor	Cat C3.4B	Cat C4.4 ACERT	Cat C4.4 ACERT [†]	Cat C4.4 ACERT [†]	Cat C4.4 ACERT [†]
Bruto moč ISO 14396 – kW (hp) pri 2200 vrt/min	75 (100,6)	98 (131)	117 (157)	117 (157)	129,5 (173,7)
Največja hitrost – km/h (mph)	11,4 (7,0)	11 (6,8)	11,4 (7,0)	11,4 (7,0)	11,4 (7,0)
Velikost pnevmatik	14.9 x 24	23.1 x 26	23.1 x 26	23.1 x 26	23.1 x 26

Razno					
Električni sistem – volti	12	24	24	24	24
Zgibni kot – stopinje	37	34	34	34	34
Nihajni kot – stopinje	15	15	15	15	15
Prostornina rezervoarja za gorivo – l (gal)	150 (40)	242 (64)	242 (64)	242 (64)	332 (88)
Tekočina za dizelski izpuh (ponovno polnjenje) – l (gal)	18,9 (5)	15 (4)	15 (4)	15 (4)	15 (4)

TEHNIČNI PODATKI **BOBEN Z GLADKO POVRŠINO**

	CS44B ¹	CS54B	CS56B ²	CS64B ³	CS66B ⁴
Delovna teža					
Stroj z varnostnim lokom ROPS/FOPS – kg (lb)	6943 (15.307)	10.355 (22.822)	11.290 (24.887)	–	–
Teža pri bobnu z varnostnim lokom ROPS/FOPS – kg (lb)	3384 (7460)	5785 (12.754)	6255 (13.788)	–	–
Statična linearna obremenitev z ROPS/FOPS – kg/cm (lb/in)	20,2 (113)	27,1 (151,8)	29,3 (164,1)	–	–
Stroj s kabino – kg (lb)	7210 (15.895)	10.555 (23.265)	11.500 (25.346)	12.355 (27.238)	12.360 (27.249)
Teža pri bobnu s kabino – kg (lb)	3518 (7756)	5880 (12.959)	6350 (13.990)	7120 (15.690)	7355 (16.214)
Statična linearna obremenitev s kabino – kg/cm (lb/in)	21 (118)	27,6 (154,3)	29,8 (166,6)	33,4 (186,8)	34,5 (193)
Mere stroja					
Skupna dolžina – m (ft/in)	5,09 (16' 9")	5,85 (19' 2")	5,86 (19' 3")	5,85 (19' 2")	5,86 (19' 3")
Skupna dolžina s plugom (dodatna oprema) – m (ft/in)	5,62 (18' 6")	–	6,40 (21' 0")	–	6,40 (21' 0")
Skupna širina – m (ft/in)	1,8 (5' 11")	2,30 (7' 7")	2,30 (7' 7")	2,33 (7' 8")	2,33 (7' 8")
Skupna širina s plugom (dodatna oprema) – m (ft/in)	2,12 (7' 0")	–	2,50 (8' 3")	–	2,50 (8' 3")
Največja višina stroja – m (ft/in)	2,85 (9' 4")	3,11 (10' 3")	3,11 (10' 3")	3,11 (10' 3")	3,11 (10' 3")
Medosna razdalja – m (ft/in)	2,6 (8' 6")	2,90 (9' 7")	2,90 (9' 7")	2,90 (9' 7")	2,90 (9' 7")
Višina od tal – mm (palci)	411 (16,2)	442 (17,4)	442 (17,4)	442 (17,4)	442 (17,4)
Oddaljenost od tal do roba – mm (palci)	369 (14,5)	543 (21,4)	494 (19,4)	491 (19,3)	494 (19,4)
Najmanjši polmer obračanja, notranji rob bobna – m (ft/in)	3,05 (10' 0")	3,68 (12' 1")	3,68 (12' 1")	3,68 (12' 1")	3,68 (12' 1")
Mere bobna					
Širina bobna – mm (palci)	1676 (66)	2134 (84)	2134 (84)	2134 (84)	2134 (84)
Debelina plašča bobna – mm (palci)	25 (1)	25 (1)	30 (1,18)	25 (1)	30 (1,18)
Premer bobna – mm (palci)	1221 (48,1)	1534 (60,4)	1534 (60,4)	1534 (60,4)	1534 (60,4)
Mere bobna z igličastim plaščem					
Premer bobna prek igel – mm (in)	1420 (55,9)	1730 (68,1)	1730 (68,1)	1730 (68,1)	1730 (68,1)
Število igel	98	120	120	120	120
Višina igel – mm (in)	89 (3,5)	90 (3,5)	90 (3,5)	90 (3,5)	90 (3,5)
Površina igel ovalne oblike – cm ² (in ²)	63,8 (9,9)	63,5 (9,8)	63,5 (9,8)	63,5 (9,8)	63,5 (9,8)
Površina igel kvadratne oblike – cm ² (in ²)	95,5 (14,8)	123 (19,1)	123 (19,1)	123 (19,1)	123 (19,1)
Vibracijski sistem					
Najvišja frekvenca – Hz (vpm)	31,9 (1914)	30,5 (1830)	30,5 (1830)	30,5 (1830)	30,5 (1830)
Nominalna amplituda pri najv. frekvenci					
Visoka – mm (in)	1,67 (0,066)	1,9 (0,075)	2,1 (0,083)	1,9 (0,075)	2,1 (0,083)
Nizka – mm (in)	0,84 (0,033)	0,95 (0,037)	0,98 (0,039)	0,95 (0,037)	0,98 (0,039)
Centrifugalna sila					
Velika – kN (lb)	133 (29.900)	234 (52.600)	301 (67.600)	234 (52.600)	301 (67.600)
Majhna – kN (lb)	67 (15.000)	133 (29.900)	141 (31.670)	133 (29.900)	141 (31.670)
Prenosnik moči					
Motor	Cat C3.4B	Cat C4.4 ACERT	Cat C4.4 ACERT [†]	Cat C4.4 ACERT	Cat C4.4 ACERT
Bruto moč ISO 14396 – kW (hp) pri 2200 vrt/min	75 (100,6)	98 (131)	117 (157)	98 (131)	117 (157)
Največja hitrost – km/h (mph)	11,4 (7,0)	11 (6,8)	11,4 (7,0)	11 (6,8)	11,4 (7,0)
Velikost pnevmatik	14.9 x 24	23.1 x 26	23.1 x 26	23.1 x 26	23.1 x 26
Razno					
Električni sistem – volti	12	24	24	24	24
Zgibni kot – stopinje	37	34	34	34	34
Nihajni kot – stopinje	15	15	15	15	15
Prostornina rezervoarja za gorivo – l (gal)	150 (40)	242 (64)	242 (64)	242 (64)	242 (64)
Tekočina za dizelski izpuh (ponovno polnjenje) – l (gal)	18,9 (5)	15 (4)	15 (4)	15 (4)	15 (4)

Tehnični podatki se lahko razlikujejo glede na konfiguracijo stroja in regijo.
Natančnejše podatke poiščite pri zastopniku podjetja Cat.
[†] V nekaterih državah je na voljo tudi C6.6 ACERT

1 – Na voljo samo v Kanadi, Evropi in ZDA
2 – Ni na voljo v Evropi

3 – Ni na voljo v ZDA, Kanadi in Evropi
4 – Na voljo samo v Evropi

BOBEN Z GLADKO POVRŠINO **TEHNIČNI PODATKI**

	CS68B	CS74B	CS76B ⁴	CS78B	CS79B ³
Delovna teža					
Stroj z varnostnim lokom ROPS/FOPS – kg (lb)	–	–	–	–	–
Teža pri bobnu z varnostnim lokom ROPS/FOPS – kg (lb)	–	–	–	–	–
Statična linearna obremenitev z ROPS/FOPS – kg/cm (lb/in)	–	–	–	–	–
Stroj s kabino – kg (lb)	14.325 (31.572)	16.000 (35.264)	17.445 (38.450)	18.700 (41.214)	20.200 (44.577)
Teža pri bobnu s kabino – kg (lb)	9150 (20.164)	10.620 (23.410)	12.190 (26.868)	13.440 (29.626)	13.612 (30.009)
Statična linearna obremenitev s kabino – kg/cm (lb/in)	42,9 (240,1)	49,7 (278,7)	57,1 (319,9)	63 (352,7)	63,6 (357)

Mere stroja					
Skupna dolžina – m (ft/in)	6,05 (19' 10")	6,05 (19' 10")	6,13 (20' 1")	6,13 (20' 1")	6,13 (20' 1")
Skupna dolžina s plugom (dodatna oprema) – m (ft/in)	6,55 (21' 6")	6,55 (21' 6")	–	–	–
Skupna širina – m (ft/in)	2,33 (7' 8")	2,33 (7' 8")	2,36 (7' 9")	2,46 (8' 1")	2,46 (8' 1")
Skupna širina s plugom (dodatna oprema) – m (ft/in)	2,50 (8' 3")	2,50 (8' 3")	–	–	–
Največja višina stroja – m (ft/in)	3,11 (10' 3")	3,11 (10' 3")	3,11 (10' 3")	3,11 (10' 3")	3,11 (10' 3")
Medosna razdalja – m (ft/in)	2,90 (9' 7")	2,90 (9' 7")	2,90 (9' 7")	2,90 (9' 7")	2,90 (9' 7")
Višina od tal – mm (palci)	437 (17,2)	437 (17,2)	437 (17,2)	437 (17,2)	437 (17,2)
Oddaljenost od tal do roba – mm (palci)	489 (19,3)	489 (19,3)	528 (20,8)	535 (21,1)	535 (21,1)
Najmanjši polmer obračanja, notranji rob bobna – m (ft/in)	3,68 (12' 1")	3,68 (12' 1")	3,68 (12' 1")	3,68 (12' 1")	3,68 (12' 1")

Mere bobna					
Širina bobna – mm (palci)	2134 (84)	2134 (84)	2134 (84)	2134 (84)	2134 (84)
Debelina plašča bobna – mm (palci)	30 (1,18)	40 (1,57)	40 (1,57)	40 (1,57)	40 (1,57)
Premer bobna – mm (palci)	1534 (60,4)	1534 (60,4)	1534 (60,4)	1534 (60,4)	1534 (60,4)

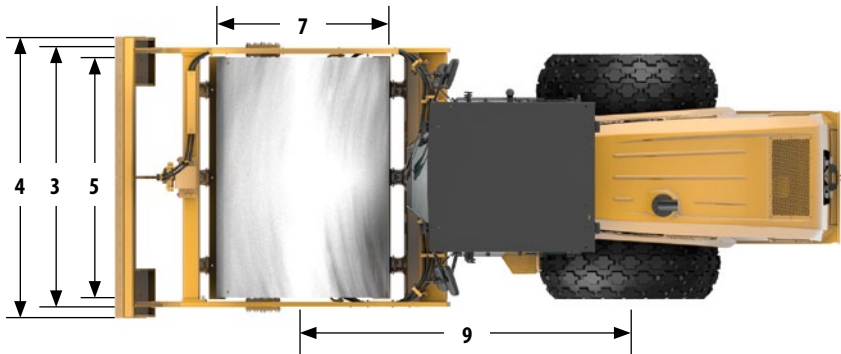
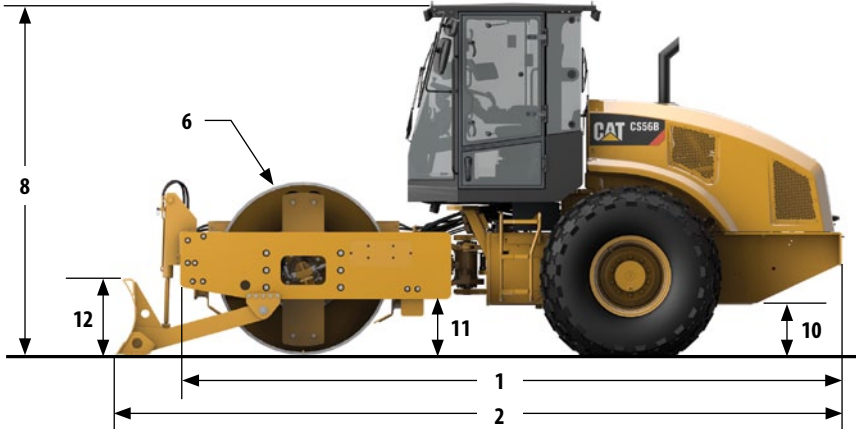
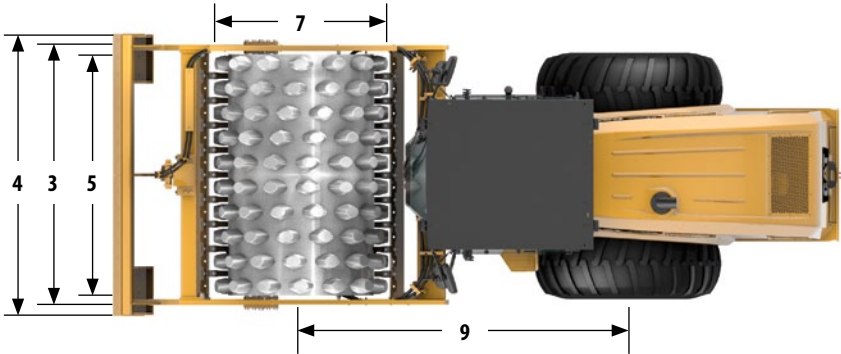
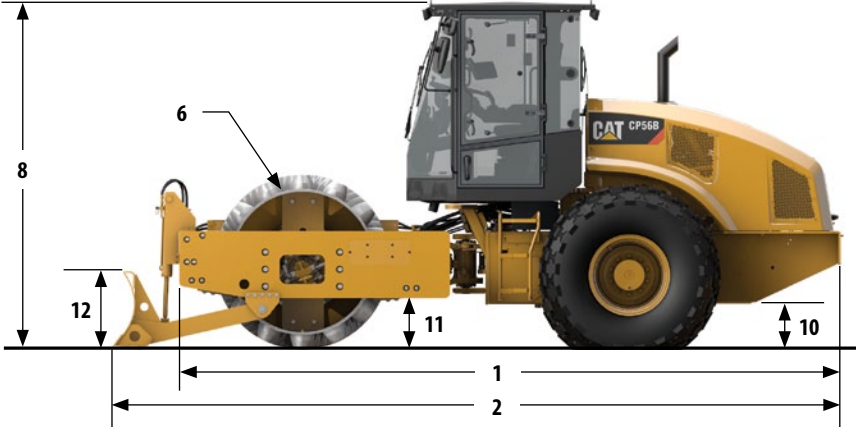
Mere bobna z igličastim plaščem					
Premer bobna prek igel – mm (in)	1730 (68,1)	1730 (68,1)	1730 (68,1)	1730 (68,1)	1730 (68,1)
Število igel	120	120	120	120	120
Višina igel – mm (in)	90 (3,5)	90 (3,5)	90 (3,5)	90 (3,5)	90 (3,5)
Površina igel ovalne oblike – cm ² (in ²)	63,5 (9,8)	63,5 (9,8)	63,5 (9,8)	63,5 (9,8)	63,5 (9,8)
Površina igel kvadratne oblike – cm ² (in ²)	123 (19,1)	123 (19,1)	123 (19,1)	123 (19,1)	123 (19,1)

Vibracijski sistem					
Najvišja frekvenca – Hz (vpm)	30,5 (1830)	28 (1680)	28 (1680)	28 (1680)	28 (1680)
Nominalna amplituda pri najv. frekvenci					
Visoka – mm (in)	2,1 (0,083)	2,1 (0,083)	2,1 (0,083)	2,1 (0,083)	2,1 (0,083)
Nizka – mm (in)	0,98 (0,039)	0,98 (0,039)	0,98 (0,039)	0,98 (0,039)	0,98 (0,039)
Centrifugalna sila					
Velika – kN (lb)	301 (67.600)	332 (74.600)	332 (74.600)	332 (74.600)	332 (74.600)
Majhna – kN (lb)	141 (31.670)	166 (37.300)	166 (37.300)	166 (37.300)	166 (37.300)

Prenosnik moči					
Motor	Cat C4.4 ACERT ¹	Cat C4.4 ACERT ¹	Cat C4.4 ACERT	Cat C4.4 ACERT ¹	Cat C6.6 ACERT
Bruto moč ISO 14396 – kW (hp) pri 2200 vrt/min	117 (157)	129,5 (173,7)	129,5 (173,7)	129,5 (173,7)	129,5 (173,7)
Največja hitrost – km/h (mph)	11,4 (7,0)	11,4 (7,0)	11,4 (7,0)	11,4 (7,0)	11,4 (7,0)
Velikost pnevmatik	23.1 x 26	23.1 x 26	23.1 x 26	23.1 x 26	23.1 x 26

Razno					
Električni sistem – volti	24	24	24	24	24
Zgibni kot – stopinje	34	34	34	34	34
Nihajni kot – stopinje	15	15	15	15	15
Prostornina rezervoarja za gorivo – l (gal)	242 (64)	332 (88)	332 (88)	332 (88)	332 (88)
Tekočina za dizelski izpuh (ponovno polnjenje) – l (gal)	15 (4)	15 (4)	15 (4)	15 (4)	–

MERE



	CP44B ¹	CP54B	CP56B ²	CP68B	CP74B
Mere stroja					
1 Skupna dolžina – m (ft/in)	5,09 (16' 9")	5,85 (19' 2")	5,86 (19' 3")	6,05 (19' 10")	6,05 (19' 10")
2 Skupna dolžina s plugom (dodatna oprema) – m (ft/in)	5,61 (18' 5")	–	6,40 (21' 0")	6,55 (21' 6")	6,55 (21' 6")
3 Skupna širina – m (ft/in)	1,8 (5' 11")	2,30 (7' 7")	2,30 (7' 7")	2,33 (7' 8")	2,33 (7' 8")
4 Skupna širina s plugom (dodatna oprema) – m (ft/in)	2,12 (7' 0")	–	2,50 (8' 3")	2,50 (8' 3")	2,50 (8' 3")
5 Širina bobna – mm (in)	1676 (66)	2134 (84)	2134 (84)	2134 (84)	2134 (84)
6 Debelina plašča bobna – mm (in)	25 (1)	25 (1)	30 (1,18)	30 (1,18)	40 (1,57)
7 Premer bobna prek igel – mm (in)	1225 (48,2)	1549 (61)	1549 (61)	1549 (61)	1549 (61)
8 Skupna višina, kabina ROPS/FOPS – m (ft/in)	2,85 (9' 4")	3,11 (10' 3")	3,11 (10' 3")	3,11 (10' 3")	3,11 (10' 3")
Skupna višina, ROPS/FOPS – m (ft/in)	2,81 (9' 3")	3,08 (10' 1")	3,08 (10' 1")	–	–
9 Medosna razdalja – m (ft/in)	2,6 (8' 6")	2,90 (9' 7")	2,90 (9' 7")	2,90 (9' 7")	2,90 (9' 7")
10 Višina od tal – mm (in)	408 (16,1)	450 (17,7)	454 (17,9)	445 (17,5)	445 (17,5)
11 Višina od tal do roba – mm (in)	371 (14,6)	551 (21,7)	506 (19,9)	497 (19,6)	497 (19,6)
12 Višina dodatnega pluga – mm (in)	575 (22,6)	–	688 (27,1)	688 (27,1)	688 (27,1)

	CS44B ¹	CS54B	CS56B ²	CS64B ³	CS66B ⁴
Mere stroja					
1 Skupna dolžina – m (ft/in)	5,09 (16' 9")	5,85 (19' 2")	5,86 (19' 3")	5,85 (19' 2")	5,86 (19' 3")
2 Skupna dolžina s plugom (dodatna oprema) – m (ft/in)	5,62 (18' 6")	–	6,40 (21' 0")	–	6,40 (21' 0")
3 Skupna širina – m (ft/in)	1,8 (5' 11")	2,30 (7' 7")	2,30 (7' 7")	2,33 (7' 8")	2,33 (7' 8")
4 Skupna širina s plugom (dodatna oprema) – m (ft/in)	2,12 (7' 0")	–	2,50 (8' 3")	–	2,50 (8' 3")
5 Širina bobna – mm (in)	1676 (66)	2134 (84)	2134 (84)	2134 (84)	2134 (84)
6 Debelina plašča bobna – mm (in)	25 (1)	25 (1)	30 (1,18)	25 (1)	30 (1,18)
7 Premer bobna – mm (in)	1221 (48,1)	1534 (60,4)	1534 (60,4)	1534 (60,4)	1534 (60,4)
8 Skupna višina, kabina ROPS/FOPS – m (ft/in)	2,85 (9' 4")	3,11 (10' 3")	3,11 (10' 3")	3,11 (10' 3")	3,11 (10' 3")
Skupna višina, ROPS/FOPS – m (ft/in)	2,81 (9' 3")	3,08 (10' 1")	3,08 (10' 1")	–	–
9 Medosna razdalja – m (ft/in)	2,6 (8' 6")	2,90 (9' 7")	2,90 (9' 7")	2,90 (9' 7")	2,90 (9' 7")
10 Višina od tal – mm (in)	411 (16,2)	442 (17,4)	442 (17,4)	442 (17,4)	442 (17,4)
11 Višina od tal do roba – mm (in)	369 (14,5)	543 (21,4)	494 (19,4)	491 (19,3)	494 (19,4)
12 Višina dodatnega pluga – mm (in)	575 (22,6)	–	688 (27,1)	–	688 (27,1)

	CS68B	CS74B	CS76B ⁴	CS78B	CS79B ³
Mere stroja					
1 Skupna dolžina – m (ft/in)	6,05 (19' 10")	6,05 (19' 10")	6,13 (20' 1")	6,13 (20' 1")	6,13 (20' 1")
2 Skupna dolžina s plugom (dodatna oprema) – m (ft/in)	6,55 (21' 6")	6,55 (21' 6")	–	–	–
3 Skupna širina – m (ft/in)	2,33 (7' 8")	2,33 (7' 8")	2,36 (7' 9")	2,46 (8' 1")	2,46 (8' 1")
4 Skupna širina s plugom (dodatna oprema) – m (ft/in)	2,50 (8' 3")	2,50 (8' 3")	–	–	–
5 Širina bobna – mm (in)	2134 (84)	2134 (84)	2134 (84)	2134 (84)	2134 (84)
6 Debelina plašča bobna – mm (in)	30 (1,18)	40 (1,57)	40 (1,57)	40 (1,57)	40 (1,57)
7 Premer bobna – mm (in)	1534 (60,4)	1534 (60,4)	1534 (60,4)	1534 (60,4)	1534 (60,4)
8 Skupna višina, kabina ROPS/FOPS – m (ft/in)	3,11 (10' 3")	3,11 (10' 3")	3,11 (10' 3")	3,11 (10' 3")	3,11 (10' 3")
Skupna višina, ROPS/FOPS – m (ft/in)	–	–	–	–	–
9 Medosna razdalja – m (ft/in)	2,90 (9' 7")	2,90 (9' 7")	2,90 (9' 7")	2,90 (9' 7")	2,90 (9' 7")
10 Višina od tal – mm (in)	437 (17,2)	437 (17,2)	437 (17,2)	437 (17,2)	437 (17,2)
11 Višina od tal do roba – mm (in)	489 (19,3)	489 (19,3)	528 (20,8)	535 (21,1)	535 (21,1)
12 Višina dodatnega pluga – mm (in)	688 (27,1)	688 (27,1)	–	–	–

Podjetje Caterpillar, ki ima zelo veliko izkušenj pri proizvodnji gradbene mehanizacije, je izdelalo serijo vibracijskih kompaktorjev za zemljo, ki jim pogodbeni partnerji s celega sveta popolnoma zaupajo pri utrjevanju podlage, ki bo nosila njihov projekt.



BUILT FOR IT.™

Q9DT1565-08 (5/16)
(Prevod: 6/16)

© 2016 Caterpillar
Vse pravice pridržane

Proizvajalec si pridržuje pravico do nenapovedane spremembe materialov in tehničnih lastnosti.

Stroji na fotografijah so lahko opremljeni z dodatno opremo za posebne načine uporabe.
Nekateri stroji niso na voljo v vseh državah. Natančnejše podatke poiščite pri zastopniku podjetja Cat.

CAT, CATERPILLAR, BUILT FOR IT, ustrezni logotipi, barva "Caterpillar Yellow" in videz "Power Edge" ter identiteti podjetja ter izdelka, uporabljeni v dokumentaciji, so blagovne znamke podjetja Caterpillar in jih ni dovoljeno uporabljati brez predhodnega dovoljenja.

